



# TORRETTE A SCOMPARSA

PER LA DISTRIBUZIONE  
DI ENERGIA E SERVIZI



## TORRETTE A SCOMPARSA

<b>L'AZIENDA</b>	<b>04-05</b>
<b>INTRODUZIONE</b>	<b>06-07</b>
<b>QUALE MODELLO SCEGLIERE</b>	<b>08</b>
<b>DETTAGLI TECNICI</b>	<b>09</b>
<b>GALLERY</b>	<b>10-11</b>
<b>SCHEDE TECNICHE</b>	<b>12-49</b>
VM01	12-13
VM01 F900	14-15
VM02 4040	16-17
VM02 5050	18-19
VM02 6060	20-21
VM02 6030	22-23
VM02 7050	24-25
VM03	26-27
VM04	28-29
VM05	30-31
VM06	32-33
VM07	34-35
VM08	36-37
FLOOR BOX 3030	38-39
FLOOR BOX 4040	40-41
FLOOR BOX 5050	42-43
FLY BOX	44-45
VM HOME	46-47
VM02 7040 WALL BOX	48-49
<b>EQUIPAGGIAMENTI</b>	<b>52-65</b>
<b>SISTEMA PREPAGATO CON TOTEM DI CONTROLLO</b>	<b>68-71</b>
<b>FINITURE</b>	<b>71</b>

## NEW VMR s.r.l.

azienda interamente italiana, nasce con l'intento di offrire soluzioni innovative per migliorare la qualità degli spazi urbani, nel rispetto dell'ambiente, da sempre privilegiando sistemi ecologici, ecocompatibili e a basso impatto ambientale.

New VMR progetta e produce sistemi intelligenti per la distribuzione dei servizi, affiancandovi proposte dal design sobrio ed elegante di complementi di arredo urbano, usando solo materiali ecocompatibili in acciaio Inox di alta qualità.



## CHI SIAMO

New VMR S.r.l. è una società produttrice di torrette a scomparsa e colonnine per l'erogazione di energia elettrica e servizi complementari. Azienda italiana dinamica che può vantare un team giovane dall'esperienza decennale nel settore e di prodotti di ottima fattura, sempre in grado di soddisfare il cliente anche con progetti realizzati ad hoc.

New VMR S.r.l. nasce in Italia a Cantù nel 2003 dalla collaborazione di uno staff giovane e dinamico con il desiderio di mettersi in gioco, raggiungendo in breve tempo il mercato internazionale e con l'obiettivo di crescere sempre di più per diventare una forte personalità conosciuta nel settore a livello mondiale.

## MISSION

L'obiettivo di New VMR S.r.l. è di offrire alternative intelligenti, coerenti con i canoni di design e di arredamento urbano per preservare la bellezza dei paesaggi e l'integrità degli stili architettonici di edifici e centri storici. Non solo: le soluzioni offerte sono pensate nel rispetto dell'ambiente con sistemi ecologici, ecocompatibili e a basso impatto ambientale. La soddisfazione di clienti e partner è per l'azienda un aspetto molto importante: lo dimostra la grande flessibilità e professionalità che il team di New VMR realizzando prodotti personalizzati, di altissima qualità e dal design sofisticato ed elegante.

## CINQUE MOTIVI PER SCEGLIERE NEW VMR s.r.l.

### ENERGIA E SERVIZI SOLO QUANDO SERVE

La linea **Urban Technology** di New VMR consiste in torrette a scomparsa multifunzionali per una distribuzione più sicura e più intelligente di energia elettrica e servizi complementari, a portata di mano solo quando necessario. Ancora, le torrette a scomparsa aiutano a migliorare in modo smart la qualità e la sicurezza della città e dell'ambiente che ci circonda.

### SISTEMI PIÙ SICURI PER L'EROGAZIONE DI ENERGIA ELETTRICA E ALTRI SERVIZI

L'impiego di torrette a scomparsa può aiutare a prevenire atti di vandalismo e l'errato utilizzo dei servizi. Le torrette possono essere adattate ad ogni tipo di ambiente grazie ad una vasta gamma di finiture e soluzioni diverse. Questi sono solo alcuni dei vantaggi che possono essere ottenuti utilizzando le torrette a scomparsa, ormai già simbolo di alta qualità e sicurezza.

### CAMPI D'IMPIEGO

Nei luoghi pubblici vengono utilizzate per piazze, aree mercatali, hotel e alberghi, centri storici, parchi pubblici, centri sportivi, centri commerciali, pontili e marine, parcheggi per caravan e aree di campeggio, aeroporti e hangar, stazioni ferroviarie e metropolitane, nonché stadi. In ambiti privati, invece, vengono installate in luoghi come ville, giardini, piscine, spazi condominiali, officine e capannoni industriali. I sistemi di distribuzione a scomparsa rappresentano ovunque un aspetto altamente funzionale e di design.

### DIVERSIFICAZIONE DEI PRODOTTI E MOLTEPLICI SOLUZIONI

La struttura delle unità a scomparsa è realizzata in acciaio Inox AISI 304 (oppure AISI316L su richiesta), verniciata con polvere epossidica poliestere disponibile in una vasta gamma di diversi colori. I chiusini delle torrette sono disponibili in ghisa sferoidale classe D400 o in acciaio Inox AISI 304 con portata 40KN; possono essere rotondi, quadrati, pieni o riempibili con un materiale adatto ad ogni specifica esigenza. Il movimento delle torrette può essere manuale a strappo, con vite senza fine e manovella, o semiautomatico con molle a gas. La meccanica e gli equipaggiamenti delle torrette a scomparsa possono essere contenute all'interno di un pozzetto in cemento RBK300, perfetto per installazioni in strada o in aree pedonali.

### DOTAZIONI: EQUIPAGGIAMENTI ELETTRICI E NON SOLO!

Le torrette a scomparsa della linea Urban Technology di New VMR s.r.l. sono totalmente personalizzabili per incontrare le esigenze dei clienti. I sistemi di New VMR s.r.l. permettono la distribuzione sicura di energia elettrica, acqua, aria compressa, impianti fonici, trasmissione dati e molto altro ancora! Le soluzioni non si esauriscono nella semplice realizzazione di quadri a scomparsa: le nostre unità di distribuzione si stanno evolvendo, diventando smart grazie alla possibilità di integrare sistemi prepagati e di monitoraggio remoto dei consumi.

# TORRETTE A SCOMPARSA

VM01

VM01 F900

VM02 4040

VM02 5050

VM02 6060

VM02 6030

VM02 7050

VM03

VM04

VM05

VM06

VM07

VM08

FLOOR BOX 3030

FLOOR BOX 4040

FLOOR BOX 5050

FLY BOX

VM HOME

VM02 7040 WALL BOX

## TORRETTE CARRABILI A SCOMPARSA, POZZETTI A RIBALTA E FLOORBOX

*Lì quando ne hai bisogno...nascoste quando non servono!*

New VMR progetta e costruisce torrette a scomparsa, pozzetti con sportello a ribalta e floorbox per interni ed esterni:

il miglior modo per non alterare il paesaggio naturale e urbano.

### COSA SONO I SISTEMI A SCOMPARSA?

I sistemi a scomparsa di distribuzione elettrica e servizi complementari garantiscono sicurezza e affidabilità, permettendo di usufruire dei servizi solo nel momento del bisogno per poi mimetizzarsi perfettamente nelle nostre città, prevenendo atti di vandalismo e un errato utilizzo dei servizi.

Grazie all'impiego di torrette retrattili, pozzetti a scomparsa e floorbox ogni spazio urbano potrà diventare polivalente, pronto ad accogliere fiere o eventi in qualsiasi momento senza più dover allestire impianti provvisori, contribuendo così a limitare i costi.

Il chiusino dell'unità di distribuzione può essere riempito con qualsiasi tipo di materiale edile o vi si può appoggiare un coperchio superiore al fine di ottimizzare la sua mimetizzazione: ad esempio, nei campi da calcio è stata utilizzata la seconda opzione, realizzando un coperchio riempito con dell'erba sintetica!

Questi sono solo alcuni dei vantaggi che possono essere ottenuti scegliendo i sistemi di distribuzione a scomparsa di alta qualità e affidabilità di New VMR.

E' possibile equipaggiare le unità con prese GRP e con quadro elettrico in gomma butilica.



## QUALE MODELLO SCEGLIERE

*Con diverse possibilità tra cui scegliere, quale può essere la migliore per le mie esigenze?*

### PER INSTALLAZIONI LEGATE AI MERCATI,

sicuramente i modelli **VM02, VM03, VM04** e **VM05** della linea Urban Technology di New VMR S.r.l. sono i più versatili: i primi due permettono di accedere ai servizi anche chiuse, mentre le seconde permettono di ospitare un discreto numero di utenze per riuscire a servire più utenti.

### PARLIAMO DI SPAZI PUBBLICI MOLTO GRANDI, PROTAGONISTI DI GRANDI EVENTI E MANIFESTAZIONI?

**VM01** permette di alloggiare un equipaggiamento con prese elettriche con amperaggi alti, utili per allestire palchi per concerti e spettacoli.

**VM01**, insieme a **VM06, VM07** e **VM08** sono le soluzioni a scomparsa migliori per capannoni industriali, hangar, centri sportivi e spazi polifunzionali: non solo sono molto capienti, ma permettono di montare chiusini certificati per alti carichi di portata.

La linea **FLOORBOX**, invece, risulta molto versatile e adatta **PER LUOGHI INTERNI,**

in cui la possibilità di scavo è molto limitata: musei, centri commerciali, palestre, piscine, showroom e centri di estetica possono avere numerosi punti energia senza rovinare l'estetica del locale e permettendo installazioni temporali anche in zone solitamente sgombre.

Oltre la linea **FLOORBOX**, **FLY BOX** e **VM HOME** sono i modelli progettati **PER AMBIENTI PRIVATI E DOMESTICI:** non solo per interni, ma anche per patii e cortili.

## DETTAGLI TECNICI GENERALI

### TIPI DI MOVIMENTAZIONE

Sollevamento manuale a manovella con vite senza fine modelli VM01, VM04, VM05, VM06, VM07, VM08

Sollevamento semiautomatico con molle a gas e chiave di sblocco modelli VM02, VM03, FLOORBOX

Sollevamento manuale modelli FLY BOX e VM HOME

### MATERIALI DELLA STRUTTURA

Manufatto in cemento RBK tutti tranne modelli VM02 7050, FLOORBOX, FLY BOX e VM HOME

Struttura realizzata in acciaio inox AISI304

Struttura realizzata in acciaio inox AISI316L (solo su richiesta)

### SISTEMA DI CONNESSIONE

Connessione per modelli VM01, VM04, VM05, VM06, VM07, VM08 con collegamento in un pozzetto di dorsale con e cavo tipo H07RN-F (standard 3,00 mt fuori cemento, in dotazione)

Connessione per modelli VM02, VM03, FLOORBOX con collegamento con scatola di connessione e cavo tipo H07RN-F (standard 3,00 mt)

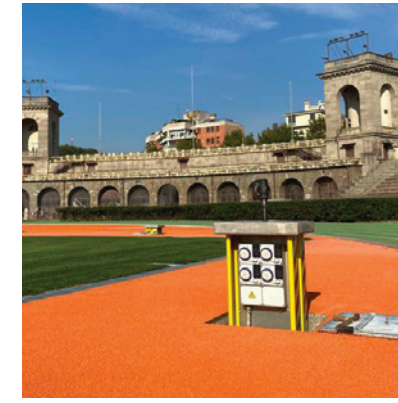
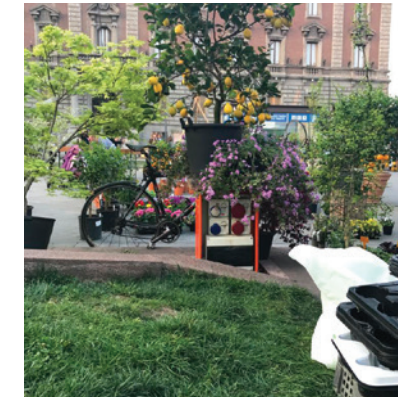
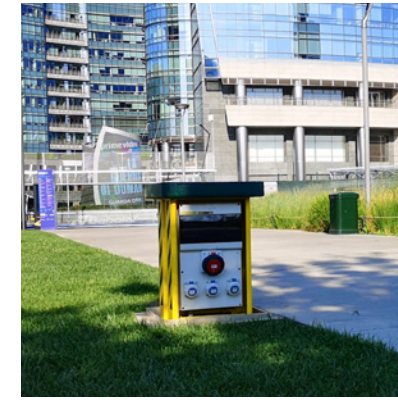
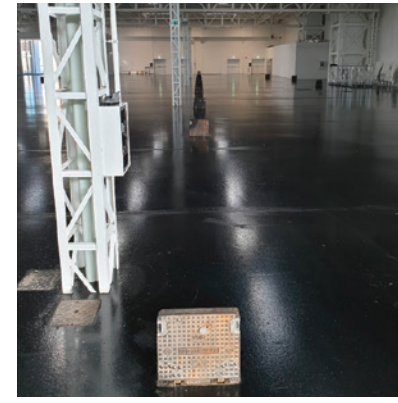
### CARATTERISTICHE ELETTRICHE

Tensione 230V/400V  
Frequenza tra i 50hz e i 60hz  
Grado di protezione standard delle prese IP67 o IP68  
Normative EN 60947-1 ed EN 61439-2

### DOTAZIONI AGGIUNTIVE

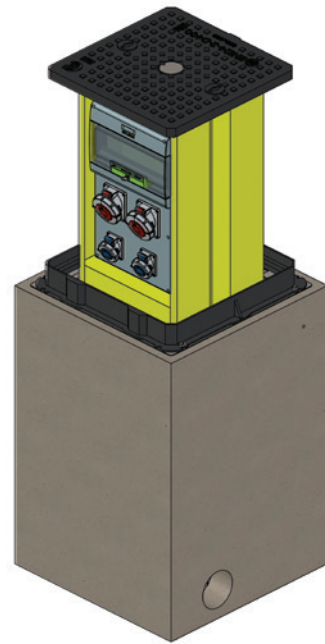
Connettori audio/video  
Prese RJ/dati/fonia  
Innesti aria compressa  
Rubinetti valvola a sfera 1/2" o 3/4"  
Contatori di consumo elettrici  
Contatori di consumo idrici  
Sistemi prepagati con tessere BADGE ricaricabili con sistema TOTEM DI CONTROLLO  
Wall Box per ricarica veicoli e auto elettriche (solo per modello VM02 7040)







# VM01



## CARATTERISTICHE MECCANICHE

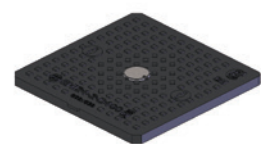
Torretta di potenza a scomparsa, modello VM01 della linea "Urban Technology" di New VMR S.r.l., per la distribuzione di energia e servizi con struttura in acciaio Inox AISI 304 pressopiegata verniciata RAL 1021 con due fronti disponibili per gli equipaggiamenti elettrici e due fronti disponibili per l'inserimento di valvole per la distribuzione di aria e/o acqua. Scorrimento torretta su pattini in polizene autolubrificanti e movimentazione manuale con vite senza fine azionabile con manovella o con chiavistello da montare su trapano elettrico; oppure, **solo ed esclusivamente su richiesta e se possibile**, movimentazione semiautomatica con chiave di sblocco e molle a gas. Completa di pozzetto in cemento RBK con dimensioni esterne 600x660x960mm.

## CARATTERISTICHE ELETTRICHE

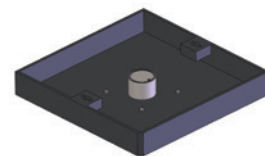
Cassetta di contenimento apparecchiature elettriche con protezione IP66 IEC 60 529 e CE70-1 doppio isolamento in materiale termoplastico esente da alogeni autoestinguente grigio RAL 7035 resistente al calore anormale e al fuoco fino a 650° (prova del filo incandescente secondo IEC 60 695-2- 1). Guarnizioni di tenuta in elastomero antinvecchiamento stabilità dimensionale in funzionamento continuo da -20° a +85°. Resistenza agli agenti chimici (acqua, soluzioni saline, acidi, basi e oli) ed atmosferici. Norme di riferimento: CEI 23-48 e IEC 60 670. Questo sistema è idoneo a realizzare apparecchiature adatte all'impiego in ambiente a maggior rischio di incendio (CEI 64-8/7).

- EQUIPAGGIAMENTI DISPONIBILI A PAGINA 52 -

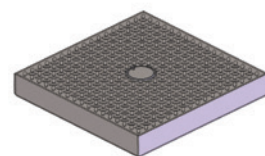
### CHIUSINI DISPONIBILI



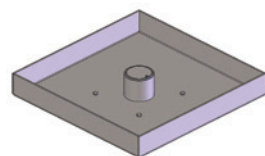
GHISA SFEROIDALE  
D400 EN 124



GHISA A RIEMPIMENTO  
C250 EN 124

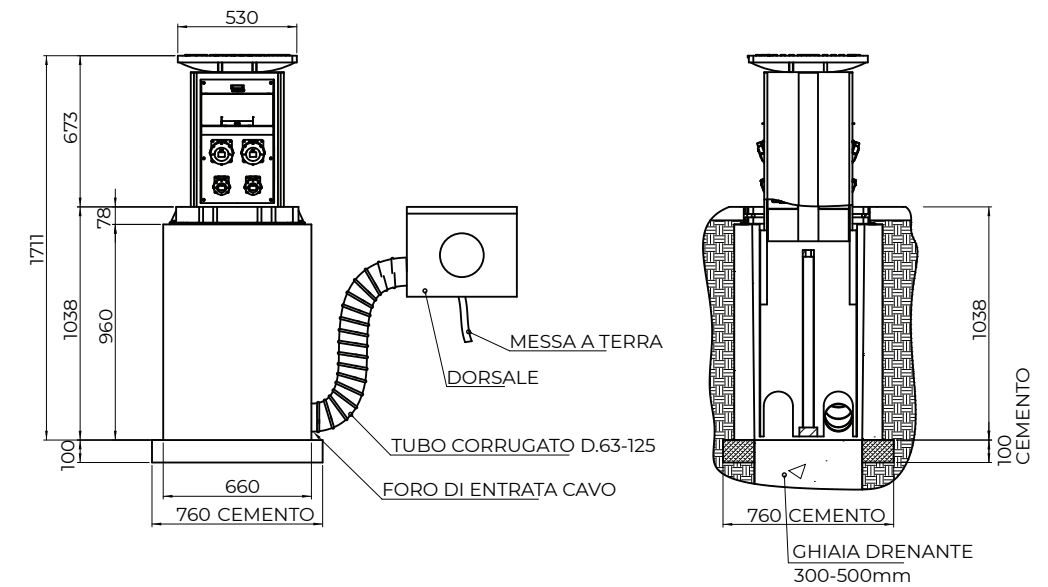


ACCIAIO INOX\*  
CON FINITURA  
MANDORLATA 400KN

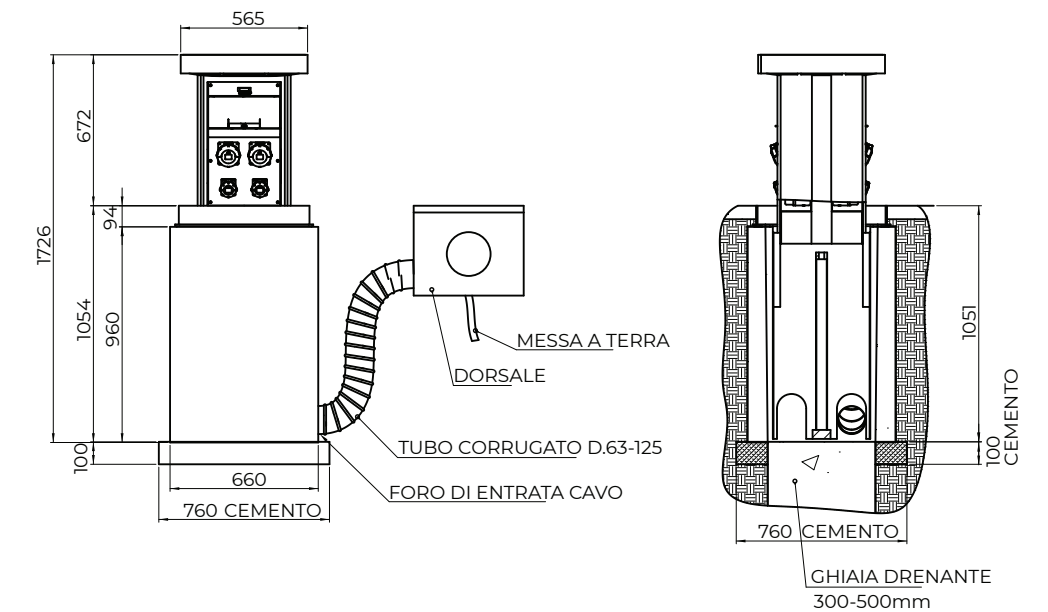


ACCIAIO INOX\*  
A RIEMPIMENTO  
250KN

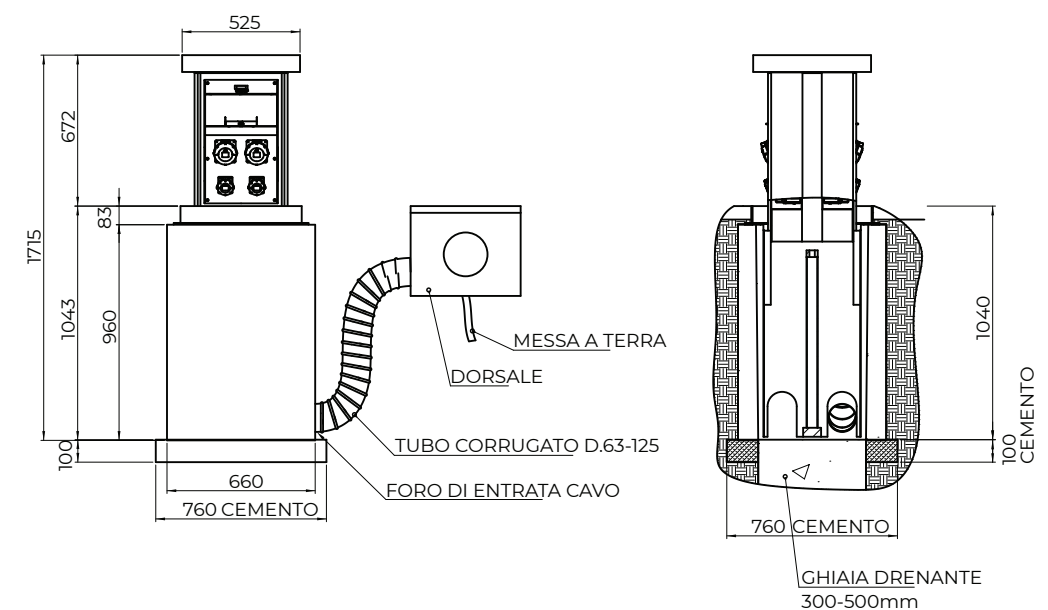
## ESEMPIO DI POSA



CON CHIUSINIO IN GHISA SFEROIDALE



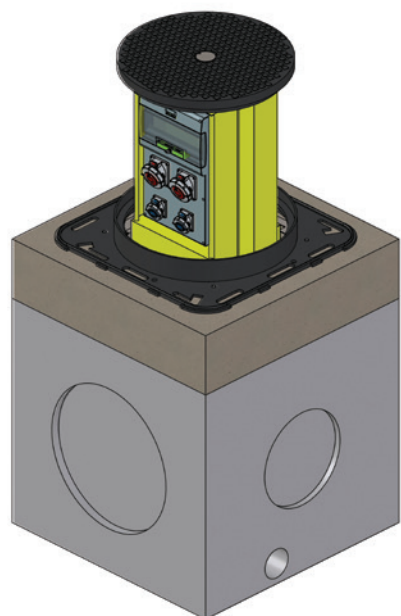
CON CHIUSINIO IN GHISA A RIEMPIMENTO



CON CHIUSINIO IN ACCIAIO INOX MANDORLATA/ A RIEMPIMENTO

\* trattamento con elettrodecapaggio ed elettrolucidatura con passivazione dell'acciaio per rifinire e pulire la superficie dai segni della saldatura.

# VM01 F900



## CARATTERISTICHE MECCANICHE

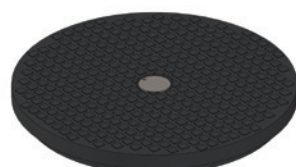
Torretta di potenza a scomparsa, modello VM01 della linea "Urban Technology" di New VMR S.r.l., per la distribuzione di energia e servizi con struttura in acciaio Inox AISI 304 pressopiegata verniciata RAL 1021 con due fronti disponibili per gli equipaggiamenti elettrici e due fronti disponibili per l'inserimento di valvole per la distribuzione di aria e/o acqua. Scorrimento torretta su pattini in polizene autolubrificanti e movimentazione manuale con vite senza fine azionabile con manovella o con chiavistello da montare su trapano elettrico; oppure, **solo ed esclusivamente su richiesta e se possibile**, movimentazione semiautomatica con chiave di sblocco e molle a gas. Completa di pozzetto in cemento RBK con dimensioni esterne 1000x1000xh944mm.

## CARATTERISTICHE ELETTRICHE

Cassetta di contenimento apparecchiature elettriche con protezione IP66 IEC 60 529 e CE70-1 doppio isolamento in materiale termoplastico esente da alogeni autoestinguente grigio RAL 7035 resistente al calore anormale e al fuoco fino a 650° (prova del filo incandescente secondo IEC 60 695-2- 1). Guarnizioni di tenuta in elastomero antinvecchiamento stabilità dimensionale in funzionamento continuo da -20° a +85°. Resistenza agli agenti chimici (acqua, soluzioni saline, acidi, basi e oli) ed atmosferici. Norme di riferimento: CEI 23-48 e IEC 60 670. Questo sistema è idoneo a realizzare apparecchiature adatte all'impiego in ambiente a maggior rischio di incendio (CEI 64-8/7).

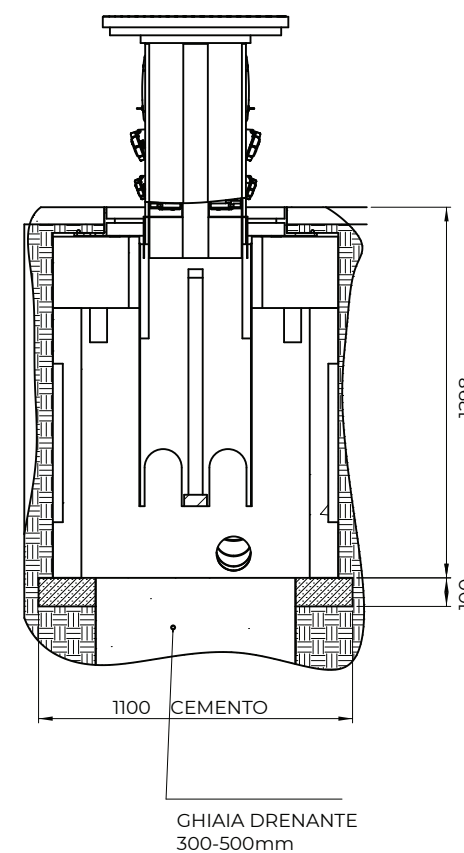
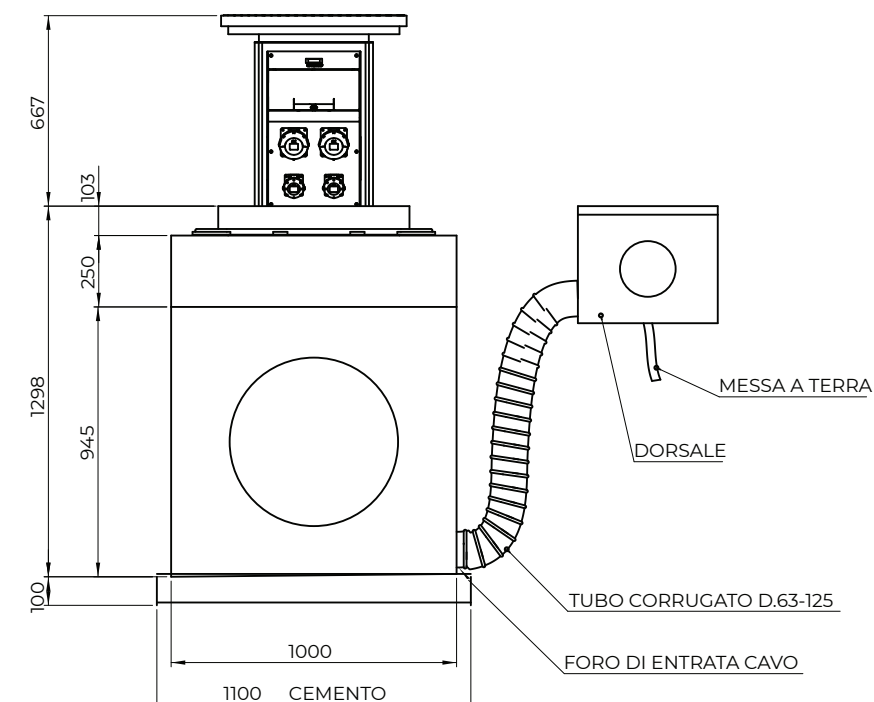
- EQUIPAGGIAMENTI DISPONIBILI A PAGINA 53 -

## CHIUSINI DISPONIBILI



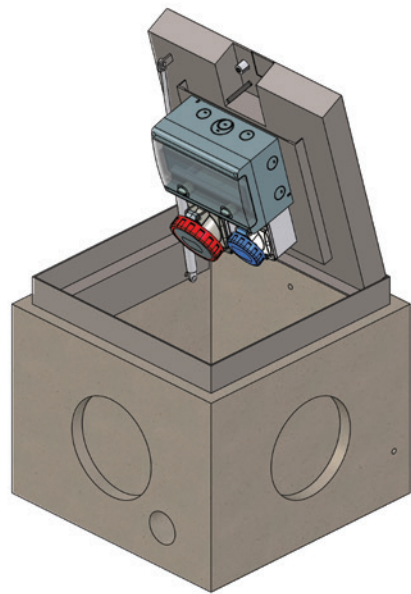
GHISA SFEROIDALE  
F900

## ESEMPIO DI POSA





# VM02 4040



## CARATTERISTICHE MECCANICHE

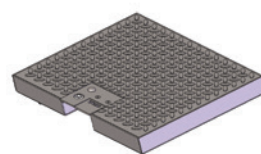
Torretta di potenza a scomparsa, modello VM02 4040 della linea "Urban Technology" di New VMR S.r.l., per la distribuzione di energia e servizi realizzata in acciaio Inox AISI 304 e chiusino completo di uscita cavi e sportello incernierato sempre in acciaio Inox. Sollevamento semiautomatico con chiave di sblocco e molle a gas: apertura facilitata con doppio attuatore a gas e da perno parzialmente estraibile dalla superficie del coperchio. Chiusura garantita da una serratura in bronzo con baionetta con leveraggio di blocco in acciaio Inox AISI 304 azionabile con l'apposita chiave ad impronta quadrata. Completa di pozzetto in cemento RBK con dimensioni esterne 490x490xh370mm.

## CARATTERISTICHE ELETTRICHE

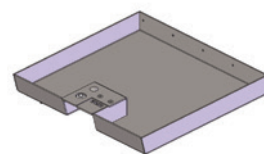
Cassetta di contenimento apparecchiature elettriche con protezione IP66 IEC 60 529 e CE70-1 doppio isolamento in materiale termoplastico esente da alogeni autoestinguente grigio RAL 7035 resistente al calore anormale e al fuoco fino a 650° (prova del filo incandescente secondo IEC 60 695-2- 1). Guarnizioni di tenuta in elastomero antinvecchiamento stabilità dimensionale in funzionamento continuo da -20° a +85°. Resistenza agli agenti chimici (acqua, soluzioni saline, acidi, basi e oli) ed atmosferici. Norme di riferimento: CEI 23-48 e IEC 60 670. Questo sistema è idoneo a realizzare apparecchiature adatte all'impiego in ambiente a maggior rischio di incendio (CEI 64-8/7).

- EQUIPAGGIAMENTI DISPONIBILI A PAGINA 54 -

## CHIUSINI DISPONIBILI

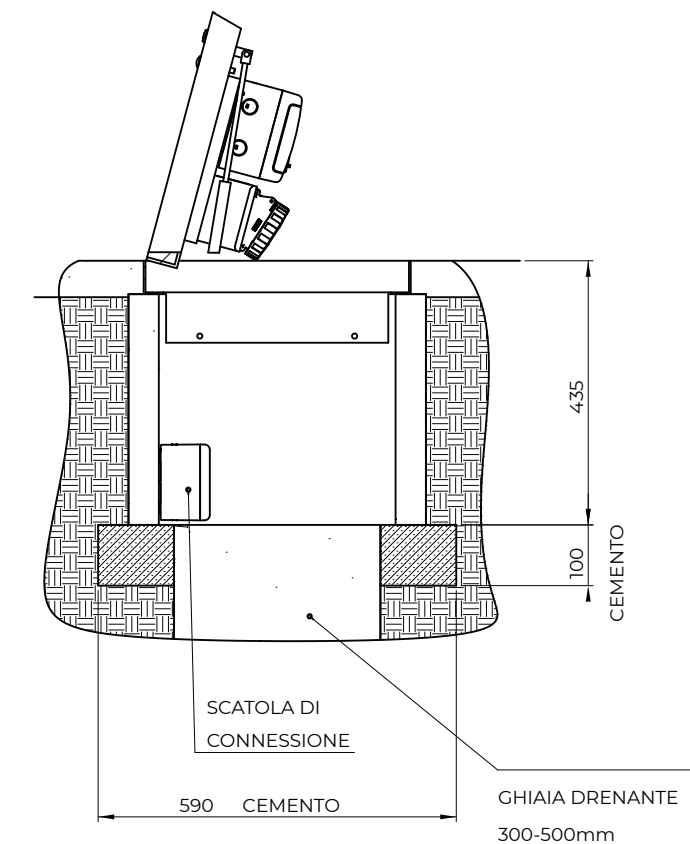
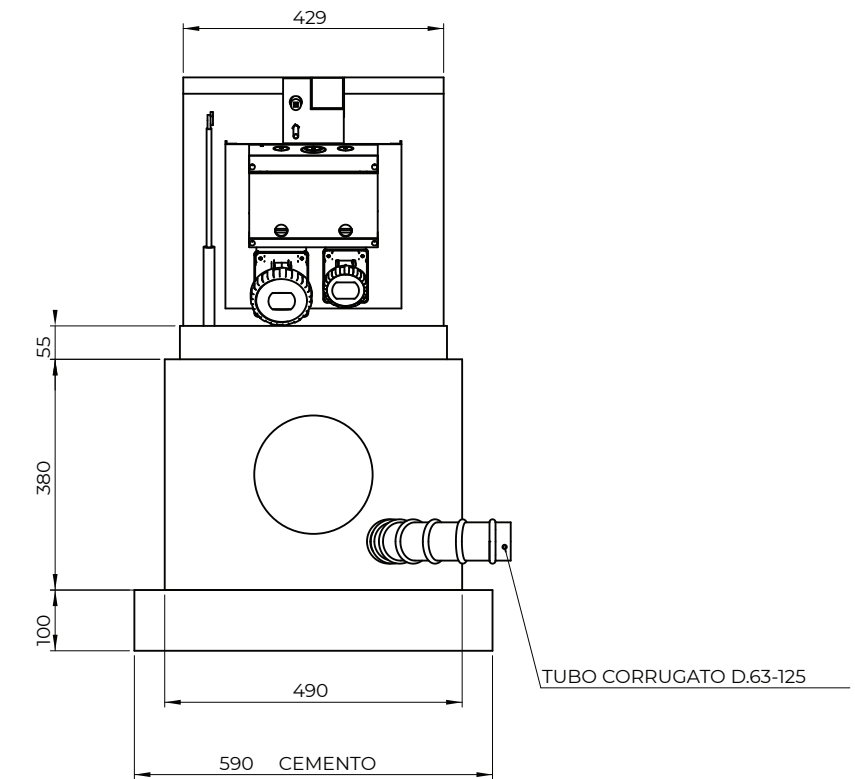


ACCIAIO INOX\*  
CON FINITURA  
MANDORLATA 400KN

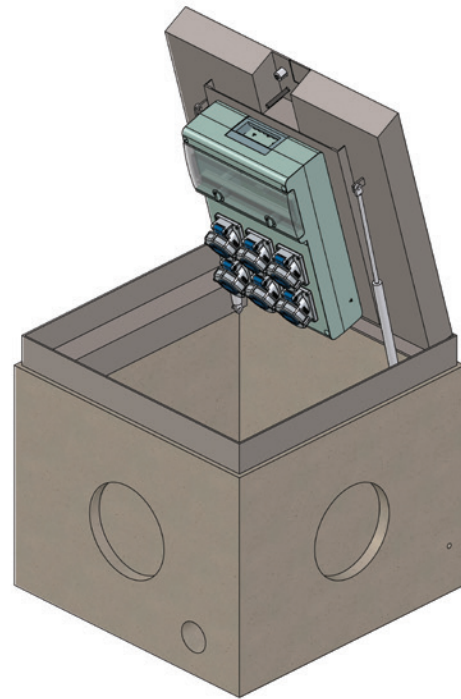


ACCIAIO INOX\*  
A RIEMPIMENTO  
250KN

## ESEMPIO DI POSA



# VM02 5050



## CARATTERISTICHE MECCANICHE

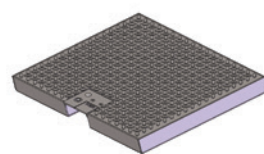
Torretta di potenza a scomparsa, modello VM02 5050 della linea "Urban Technology" di New VMR S.r.l., per la distribuzione di energia e servizi realizzata in acciaio Inox AISI 304 e chiusino completo di uscita cavi e sportello incernierato sempre in acciaio Inox. Sollevamento semiautomatico con chiave di sblocco e molle a gas: apertura facilitata con doppio attuatore a gas e da perno parzialmente estraibile dalla superficie del coperchio. Chiusura garantita da una serratura in bronzo con baionetta con leveraggio di blocco in acciaio Inox AISI 304 azionabile con l'apposita chiave ad impronta quadrata. Completa di pozzetto in cemento RBK con dimensioni esterne 590x590xh470mm.

## CARATTERISTICHE ELETTRICHE

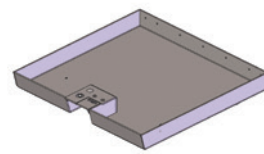
Cassetta di contenimento apparecchiature elettriche con protezione IP66 IEC 60 529 e CE70-1 doppio isolamento in materiale termoplastico esente da alogeni autoestinguente grigio RAL 7035 resistente al calore anormale e al fuoco fino a 650° (prova del filo incandescente secondo IEC 60 695-2-1). Guarnizioni di tenuta in elastomero antinvecchiamento stabilità dimensionale in funzionamento continuo da -20° a +85°. Resistenza agli agenti chimici (acqua, soluzioni saline, acidi, basi e oli) ed atmosferici. Norme di riferimento: CEI 23-48 e IEC 60 670. Questo sistema è idoneo a realizzare apparecchiature adatte all'impiego in ambiente a maggior rischio di incendio (CEI 64-8/7).

- EQUIPAGGIAMENTI DISPONIBILI A PAGINA 55 -

## CHIUSINI DISPONIBILI

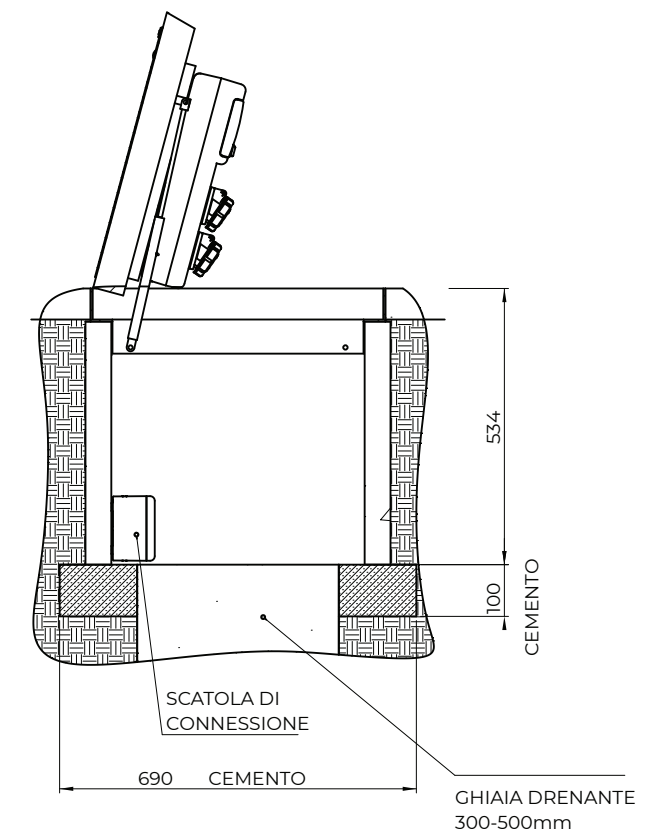
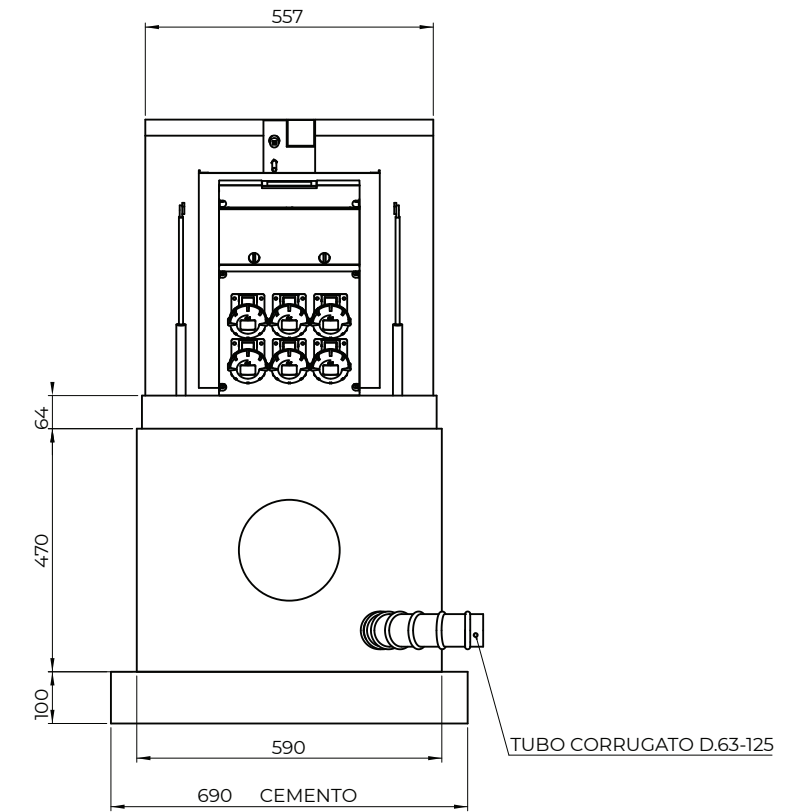


**ACCIAIO INOX\*  
CON FINITURA  
MANDORLATA 400KN**



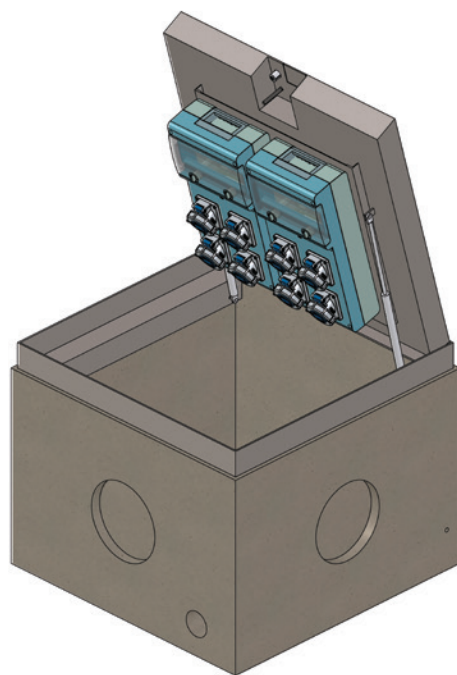
**ACCIAIO INOX\*  
A RIEMPIMENTO  
250KN**

## ESEMPIO DI POSA



\* trattamento con elettrodecapaggio ed elettrolucidatura con passivazione dell'acciaio per rifinire e pulire la superficie dai segni della saldatura.

# VM02 6060



## CARATTERISTICHE MECCANICHE

Torretta di potenza a scomparsa, modello VM02 6060 della linea "Urban Technology" di New VMR S.r.l., per la distribuzione di energia e servizi realizzata in acciaio Inox AISI 304 e chiusino completo di uscita cavi e sportello incernierato sempre in acciaio Inox.

Sollevamento semiautomatico con chiave di sblocco e molle a gas: apertura facilitata con doppio attuatore a gas e da perno parzialmente estraibile dalla superficie del coperchio. Chiusura garantita da una serratura in bronzo con baionetta con leveraggio di blocco in acciaio Inox AISI 304 azionabile con l'apposita chiave ad impronta quadrata.

Completa di pozzetto in cemento RBK con dimensioni esterne 690x690xh490mm.

## CARATTERISTICHE ELETTRICHE

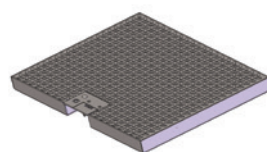
Cassetta di contenimento apparecchiature elettriche con protezione IP66 IEC 60 529 e CE70-1 doppio isolamento in materiale termoplastico esente da alogeni autoestinguente grigio RAL 7035 resistente al calore anormale e al fuoco fino a 650° (prova del filo incandescente secondo IEC 60 695-2- 1). Guarnizioni di tenuta in elastomero antinvecchiamento stabilità dimensionale in funzionamento continuo da -20° a +85°.

Resistenza agli agenti chimici (acqua, soluzioni saline, acidi, basi e oli) ed atmosferici.

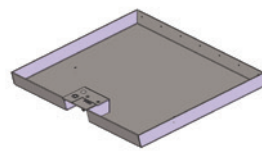
Norme di riferimento: CEI 23-48 e IEC 60 670. Questo sistema è idoneo a realizzare apparecchiature adatte all'impiego in ambiente a maggior rischio di incendio (CEI 64-8/7).

- EQUIPAGGIAMENTI DISPONIBILI A PAGINA 56 -

## CHIUSINI DISPONIBILI

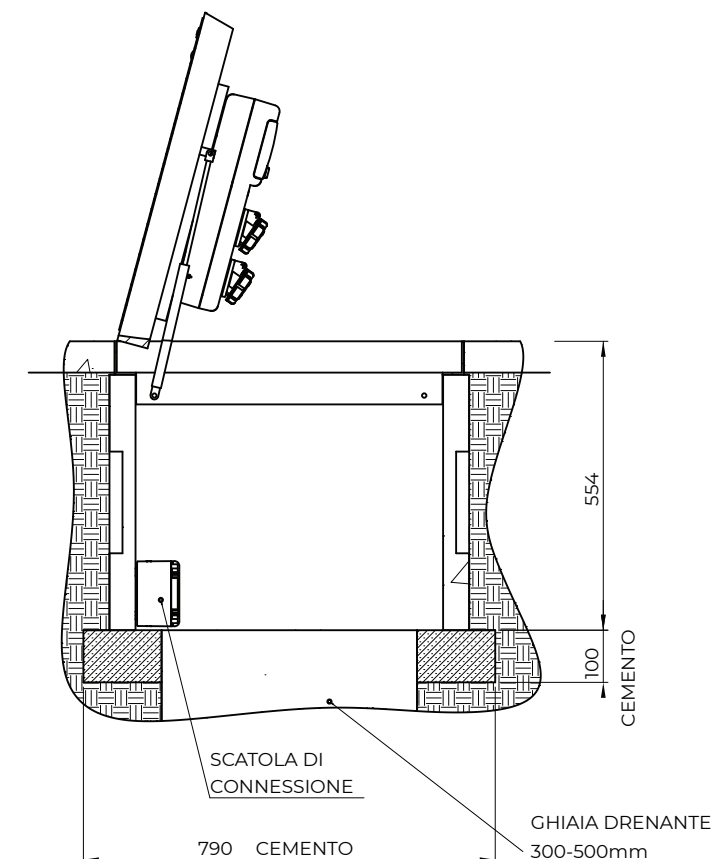
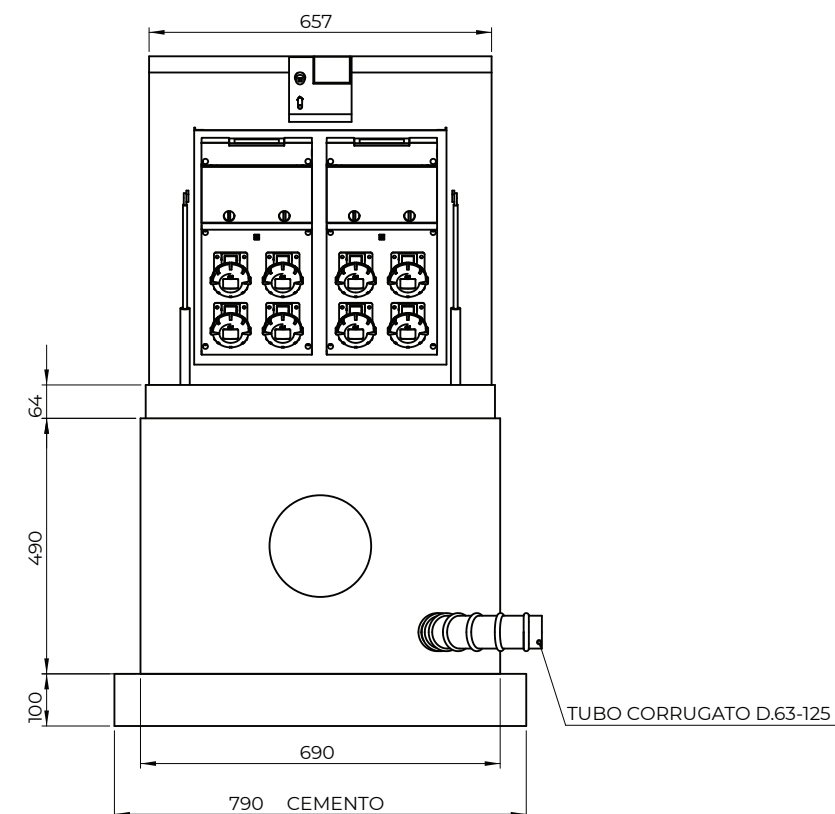


ACCIAIO INOX\*  
CON FINITURA  
MANDORLATA 400KN



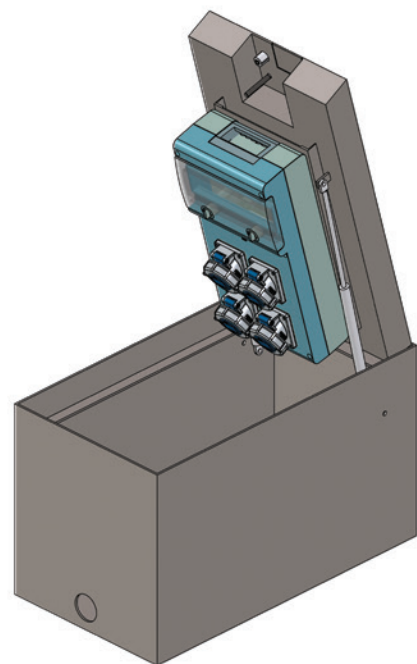
ACCIAIO INOX\*  
A RIEMPIMENTO  
250KN

## ESEMPIO DI POSA



\* trattamento con elettrodecapaggio ed elettrolucidatura con passivazione dell'acciaio per rifinire e pulire la superficie dai segni della saldatura.

# VM02 6030



## CARATTERISTICHE MECCANICHE

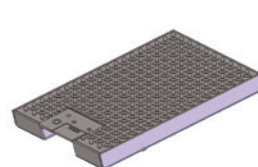
Torretta di potenza a scomparsa, modello VM02 6030 della linea "Urban Technology" di New VMR S.r.l., per la distribuzione di energia e servizi realizzata in acciaio Inox AISI 304 e chiusino completo di uscita cavi e sportello incernierato sempre in acciaio Inox. Sollevamento semiautomatico con chiave di sblocco e molle a gas: apertura facilitata con doppio attuatore a gas e da perno parzialmente estraibile dalla superficie del coperchio. Chiusura garantita da una serratura in bronzo con baionetta con leveraggio di blocco in acciaio Inox AISI 304 azionabile con l'apposita chiave ad impronta quadrata. Dimensioni 335x610xh365mm.

## CARATTERISTICHE ELETTRICHE

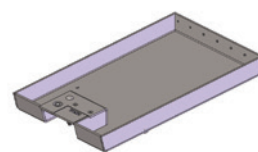
Cassetta di contenimento apparecchiature elettriche con protezione IP66 IEC 60 529 e CE70-1 doppio isolamento in materiale termoplastico esente da alogeni autoestinguento grigio RAL 7035 resistente al calore anormale e al fuoco fino a 650° (prova del filo incandescente secondo IEC 60 695-2-1). Guarnizioni di tenuta in elastomero antinvecchiamento stabilità dimensionale in funzionamento continuo da -20° a +85°. Resistenza agli agenti chimici (acqua, soluzioni saline, acidi, basi e oli) ed atmosferici. Norme di riferimento: CEI 23-48 e IEC 60 670. Questo sistema è idoneo a realizzare apparecchiature adatte all'impiego in ambiente a maggior rischio di incendio (CEI 64-8/7).

- EQUIPAGGIAMENTI SU RICHIESTA -

## CHIUSINI DISPONIBILI

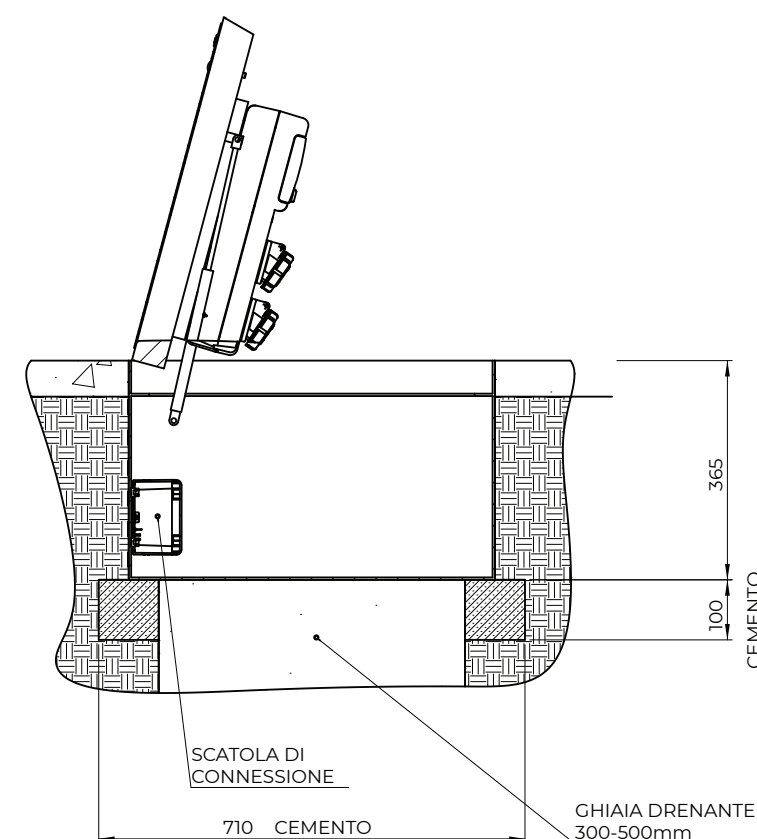
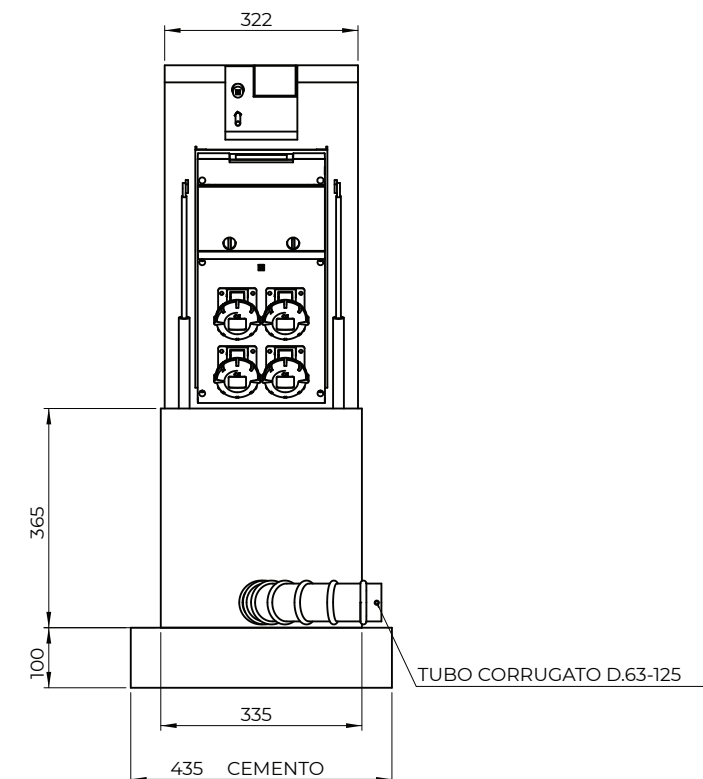


**ACCIAIO INOX\*  
CON FINITURA  
MANDORLATA 400KN**



**ACCIAIO INOX\*  
A RIEMPIMENTO  
250KN**

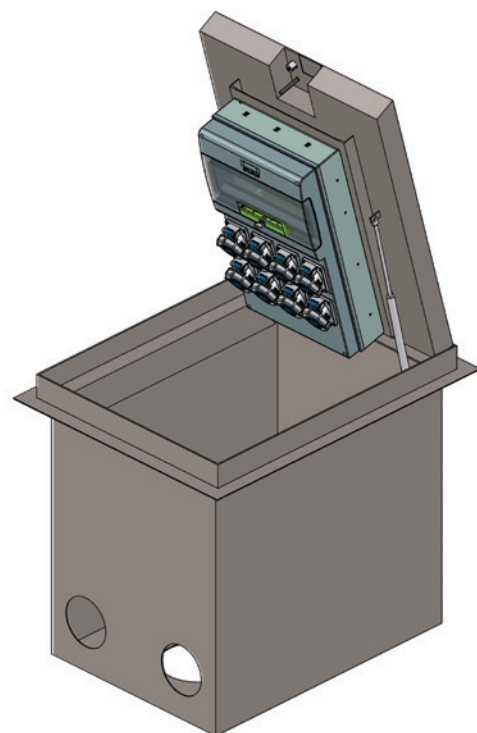
## ESEMPIO DI POSA



\* trattamento con elettrodecapaggio ed elettrolucidatura con passivazione dell'acciaio per rifinire e pulire la superficie dai segni della saldatura.



# VM02 7050



## CARATTERISTICHE MECCANICHE

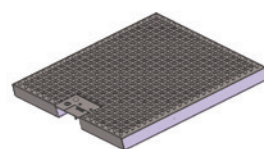
Torretta di potenza a scomparsa, modello VM02 7050 della linea "Urban Technology" di New VMR S.r.l., per la distribuzione di energia e servizi realizzata in acciaio Inox AISI 304 e chiusino completo di uscita cavi e sportello incernierato sempre in acciaio Inox. Sollevamento semiautomatico con chiave di sblocco e molle a gas: apertura facilitata con doppio attuatore a gas e da perno parzialmente estraibile dalla superficie del coperchio. Chiusura garantita da una serratura in bronzo con baionetta con leveraggio di blocco in acciaio Inox AISI 304 azionabile con l'apposita chiave ad impronta quadrata. Dimensioni 516x750xh715mm.

## CARATTERISTICHE ELETTRICHE

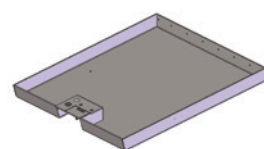
Cassetta di contenimento apparecchiature elettriche con protezione IP66 IEC 60 529 e CE70-1 doppio isolamento in materiale termoplastico esente da alogeni autoestinguente grigio RAL 7035 resistente al calore anormale e al fuoco fino a 650° (prova del filo incandescente secondo IEC 60 695-2- 1). Guarnizioni di tenuta in elastomero antinvecchiamento stabilità dimensionale in funzionamento continuo da -20° a +85°. Resistenza agli agenti chimici (acqua, soluzioni saline, acidi, basi e oli) ed atmosferici. Norme di riferimento: CEI 23-48 e IEC 60 670. Questo sistema è idoneo a realizzare apparecchiature adatte all'impiego in ambiente a maggior rischio di incendio (CEI 64-8/7).

- EQUIPAGGIAMENTI DISPONIBILI A PAGINA 57 -

## CHIUSINI DISPONIBILI

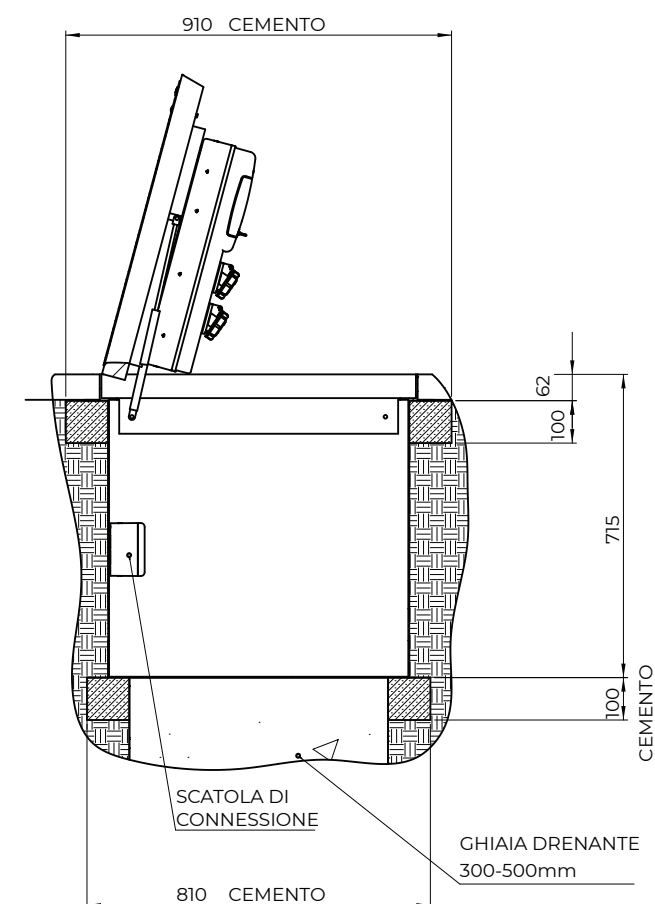
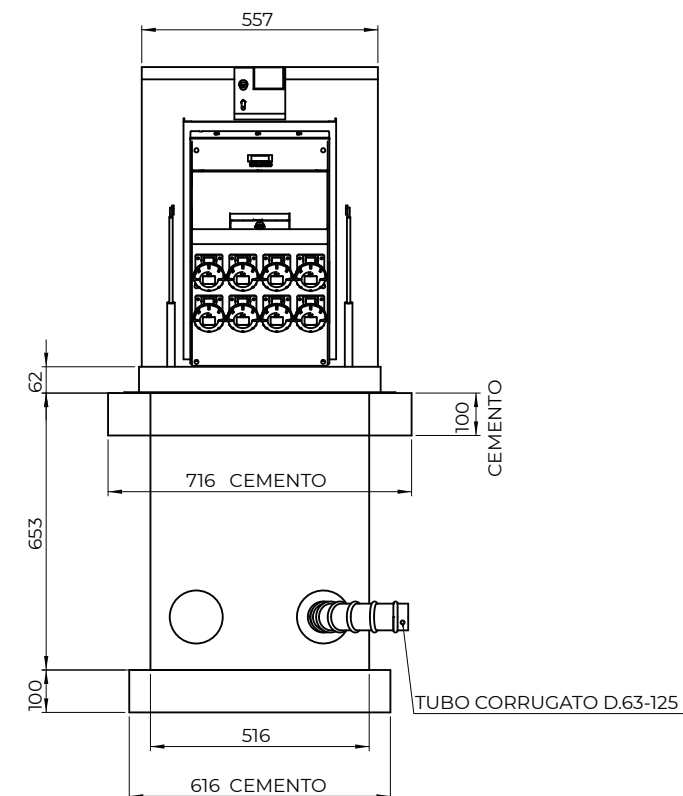


ACCIAIO INOX\*  
CON FINITURA  
MANDORLATA 400KN

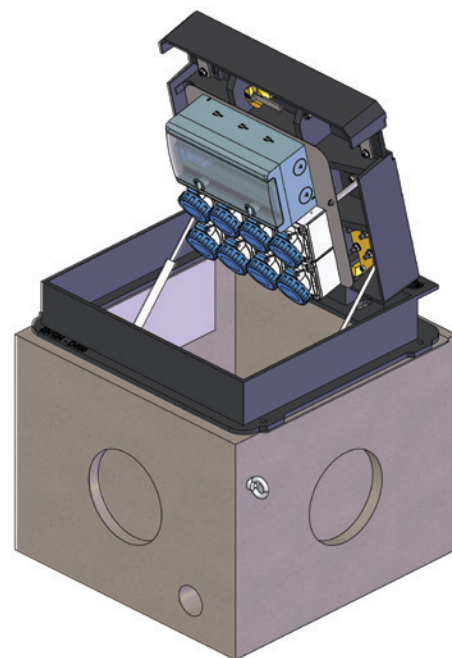


ACCIAIO INOX\*  
A RIEMPIMENTO  
250KN

## ESEMPIO DI POSA



\* trattamento con elettrodecapaggio ed elettrolucidatura con passivazione dell'acciaio per rifinire e pulire la superficie dai segni della saldatura.



## CARATTERISTICHE MECCANICHE

Torretta di potenza a scomparsa, modello VM03 della linea "Urban Technology" di New VMR S.r.l., per la distribuzione di energia e servizi con telaio in acciaio Inox AISI 304 e chiusino in ghisa sferoidale a norma UNI EN 124 classe D400 completo di due uscite cavi a spina inserita per utilizzare la torretta con chiusino chiuso. Superficie antisdrucciolo riportante le scritte obbligatorie classe D400, EN 124 e marchio ente certificatore. Chiusino prodotto in stabilimenti certificati secondo standard di qualità ISO 9001. Unione tra coperchio e telaio assicurata da cerniere in bronzo sostituibili. Sollevamento semiautomatico con chiave di sblocco e molle a gas: apertura facilitata con doppio attuatore a gas e da perno parzialmente estraibile dalla superficie del coperchio. Chiusura garantita da una serratura in bronzo con baionetta protetta da uno portello incernierato per evitare l'ingresso di polvere e acqua. Completa di pozzetto in cemento RBK con dimensioni esterne 590x590xh470mm.

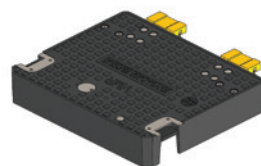
## CARATTERISTICHE ELETTRICHE

Cassetta di contenimento apparecchiature elettriche con protezione IP66 IEC 60 529 e CE70-1 doppio isolamento in materiale termoplastico esente da alogeni autoestinguente grigio RAL 7035 resistente al calore anormale e al fuoco fino a 650° (prova del filo incandescente secondo IEC 60 695-2- 1). Guarnizioni di tenuta in elastomero antinvecchiamento stabilità dimensionale in funzionamento continuo da -20° a +85°. Resistenza agli agenti chimici (acqua, soluzioni saline, acidi, basi e oli) ed atmosferici. Norme di riferimento: CEI 23-48 e IEC 60 670.

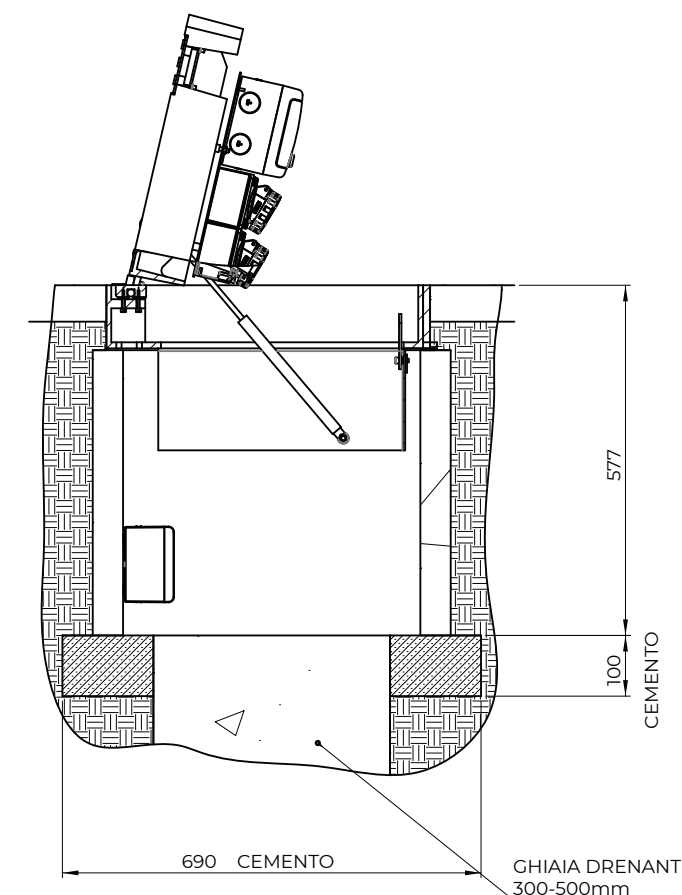
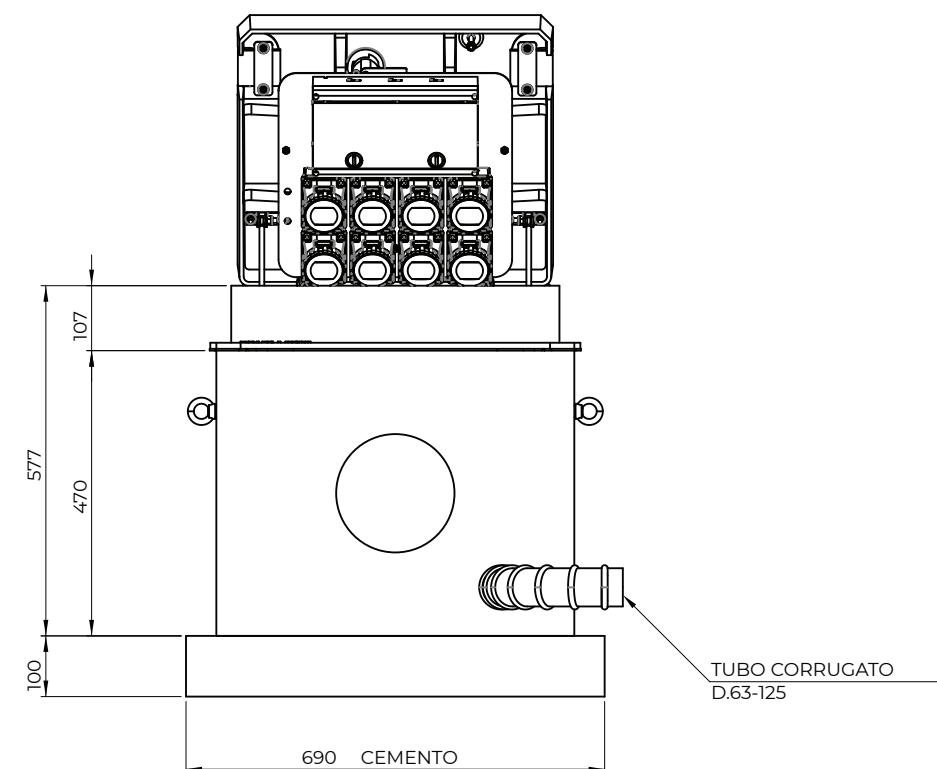
Questo sistema è idoneo a realizzare apparecchiature adatte all'impiego in ambiente a maggior rischio di incendio (CEI 64-8/7).

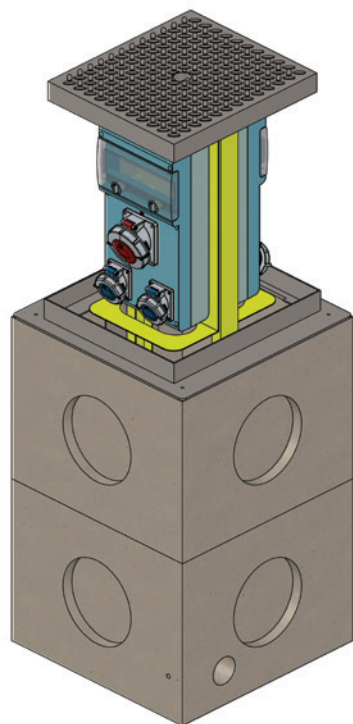
- EQUIPAGGIAMENTI DISPONIBILI A PAGINA 58 -

## CHIUSINI DISPONIBILI



GHISA SFEROIDALE  
D400 EN 124





## CARATTERISTICHE MECCANICHE

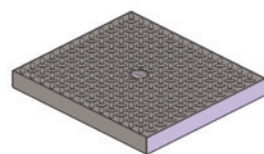
Torretta di potenza a scomparsa, modello VM04 della linea "Urban Technology" di New VMR S.r.l., per la distribuzione di energia e servizi con struttura in acciaio Inox AISI 304 pressopiegata e verniciata RAL 1021 con due fronti disponibili per gli equipaggiamenti elettrici. Sollevamento manuale a strappo con apposita maniglia a uncino fino alla posizione di blocco. Completa di pozzetto in cemento RBK con dimensioni esterne 490x490xh740mm.

## CARATTERISTICHE ELETTRICHE

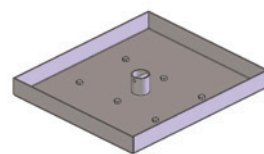
Cassetta di contenimento apparecchiature elettriche con protezione IP66 IEC 60 529 e CE70-1 doppio isolamento in materiale termoplastico esente da alogeni autoestinguente grigio RAL 7035 resistente al calore anormale e al fuoco fino a 650° (prova del filo incandescente secondo IEC 60 695-2-1). Guarnizioni di tenuta in elastomero antinvecchiamento stabilità dimensionale in funzionamento continuo da -20° a +85°. Resistenza agli agenti chimici (acqua, soluzioni saline, acidi, basi e oli) ed atmosferici. Norme di riferimento: CEI 23-48 e IEC 60 670. Questo sistema è idoneo a realizzare apparecchiature adatte all'impiego in ambiente a maggior rischio di incendio (CEI 64-8/7).

- EQUIPAGGIAMENTI DISPONIBILI A PAGINA 59 -

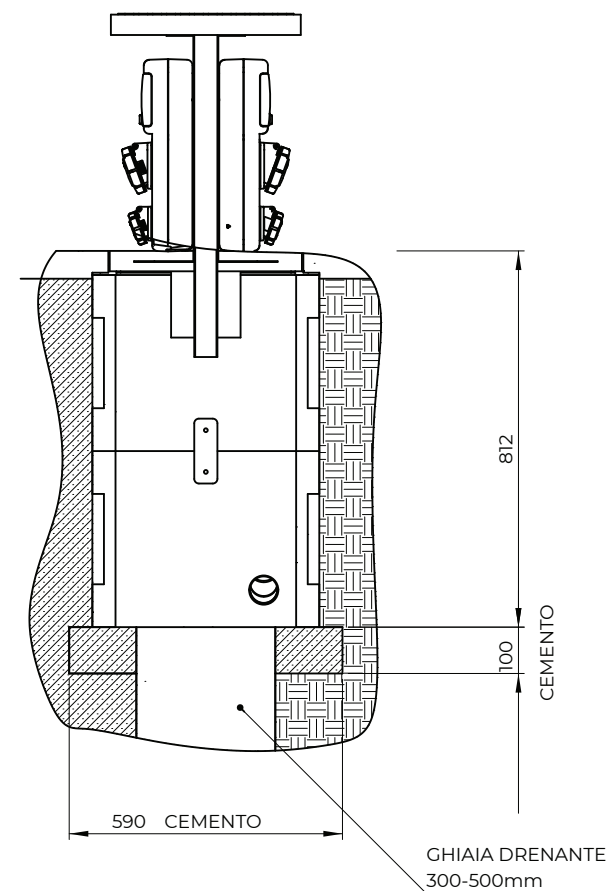
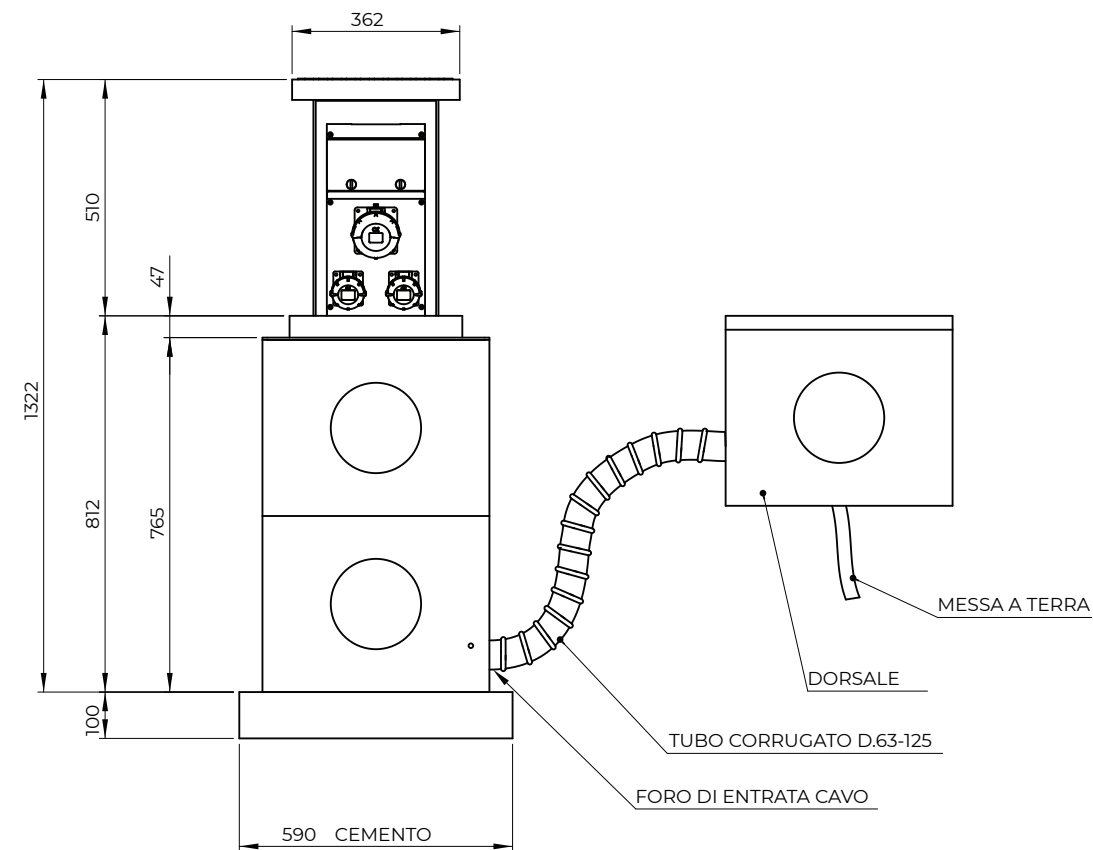
## CHIUSINI DISPONIBILI



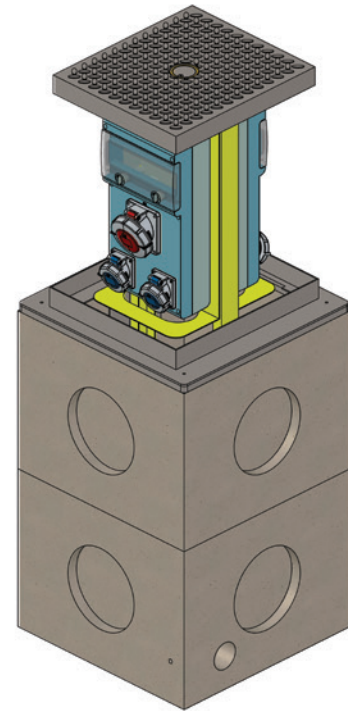
ACCIAIO INOX\*  
CON FINITURA  
MANDORLATA 400KN



ACCIAIO INOX\*  
A RIEMPIMENTO  
250KN



\* trattamento con elettrodecapaggio ed elettrolucidatura con passivazione dell'acciaio per rifinire e pulire la superficie dai segni della saldatura.



## CARATTERISTICHE MECCANICHE

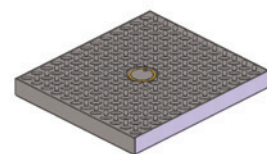
Torretta di potenza a scomparsa, modello VM05 della linea "Urban Technology" di New VMR S.r.l., per la distribuzione di energia e servizi con struttura in acciaio Inox AISI 304 pressopiegata verniciata RAL 1021 con due fronti disponibili per gli equipaggiamenti elettrici. Scorrimento torretta su pattini in polizene autolubrificanti e movimentazione manuale con vite senza fine azionabile con manovella o con chiavistello da montare su trapano elettrico; oppure, **solo ed esclusivamente su richiesta e se possibile,** movimentazione semiautomatica con chiave di sblocco e molle a gas. Completa di pozzetto in cemento RBK con dimensioni esterne 490x490xh740mm.

## CARATTERISTICHE ELETTRICHE

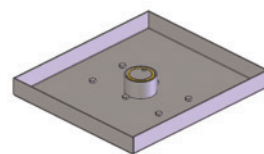
Cassetta di contenimento apparecchiature elettriche con protezione IP66 IEC 60 529 e CE70-1 doppio isolamento in materiale termoplastico esente da alogeni autoestinguente grigio RAL 7035 resistente al calore anormale e al fuoco fino a 650° (prova del filo incandescente secondo IEC 60 695-2-1). Guarnizioni di tenuta in elastomero antinvecchiamento stabilità dimensionale in funzionamento continuo da -20° a +85°. Resistenza agli agenti chimici (acqua, soluzioni saline, acidi, basi e oli) ed atmosferici. Norme di riferimento: CEI 23-48 e IEC 60 670. Questo sistema è idoneo a realizzare apparecchiature adatte all'impiego in ambiente a maggior rischio di incendio (CEI 64-8/7).

- EQUIPAGGIAMENTI DISPONIBILI A PAGINA 60 -

## CHIUSINI DISPONIBILI

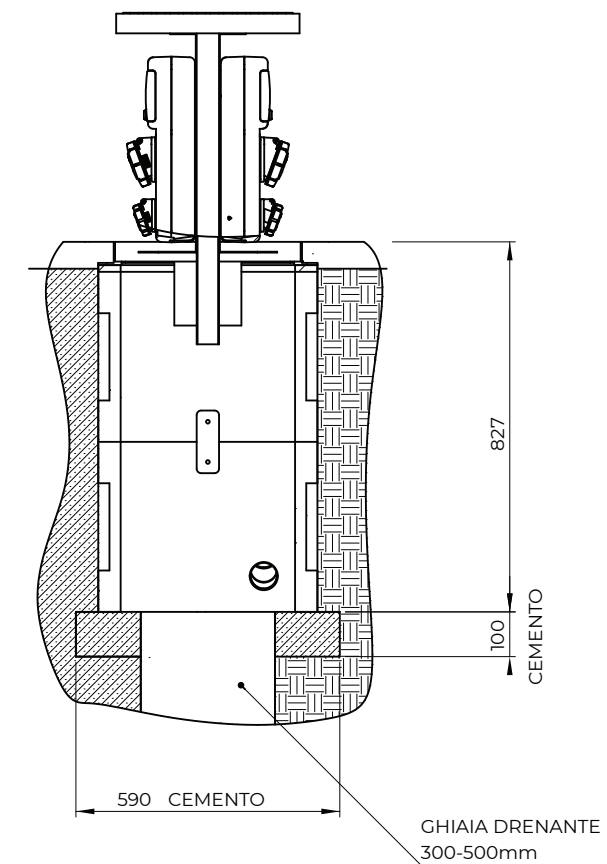
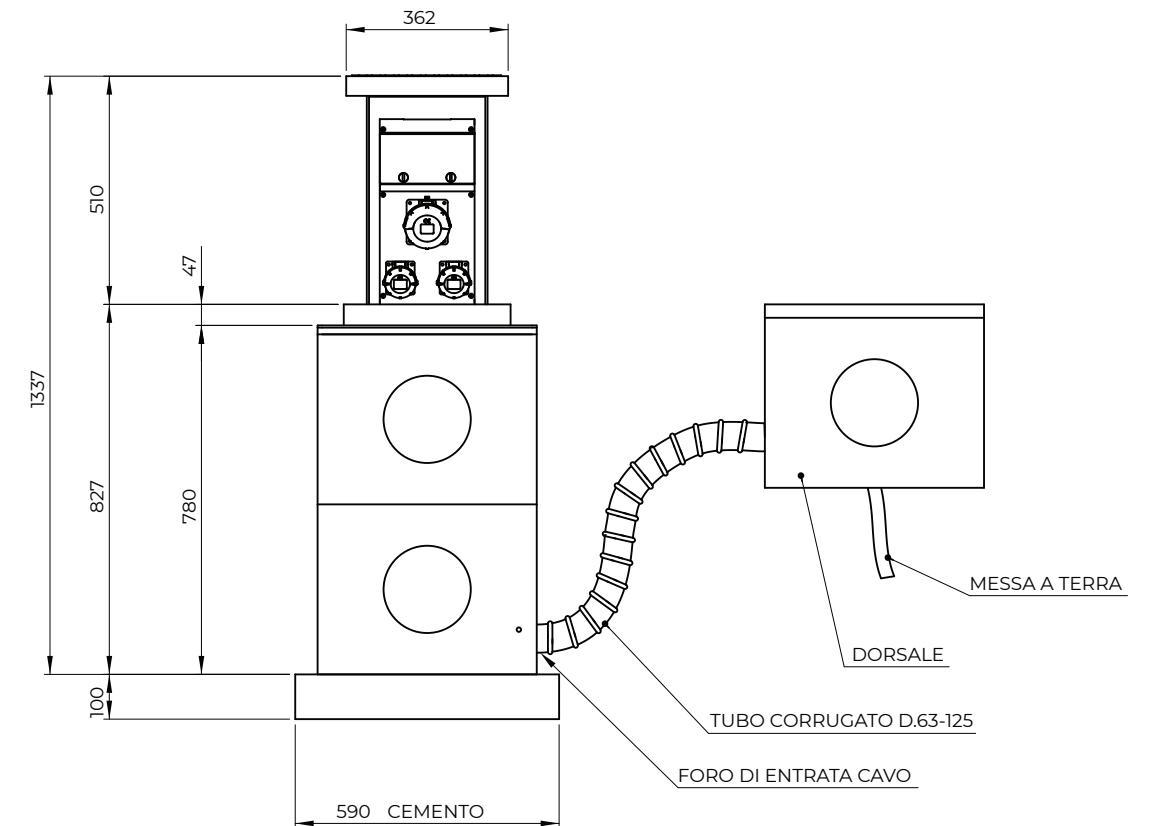


ACCIAIO INOX\*  
CON FINITURA  
MANDORLATA 400KN

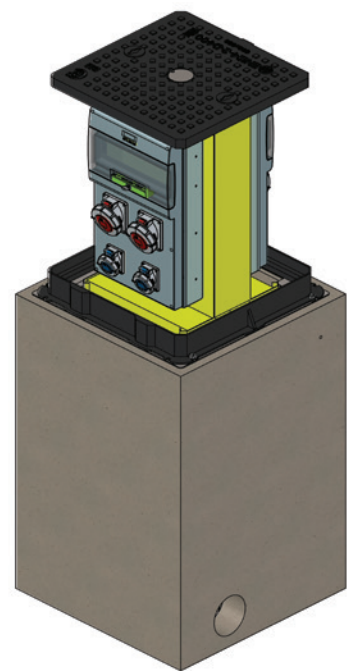


ACCIAIO INOX\*  
A RIEMPIMENTO  
250KN

\* trattamento con elettrodecapaggio ed elettrolucidatura con passivazione dell'acciaio per rifinire e pulire la superficie dai segni della saldatura.







## CARATTERISTICHE MECCANICHE

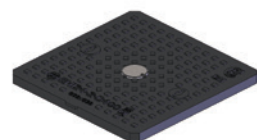
Torretta di potenza a scomparsa, modello VM06 della linea "Urban Technology" di New VMR S.r.l., per la distribuzione di energia e servizi con struttura in acciaio Inox AISI 304 pressopiegata verniciata RAL 1021 con due fronti disponibili per gli equipaggiamenti elettrici. Scorrimento torretta su pattini in polizene autolubrificanti e movimentazione manuale con vite senza fine azionabile con manovella o con chiavistello da montare su trapano elettrico; oppure, solo ed esclusivamente su richiesta e se possibile, movimentazione semiautomatica con chiave di sblocco e molle a gas. Completa di pozzetto in cemento RBK con dimensioni esterne 660x660xh960mm.

## CARATTERISTICHE ELETTRICHE

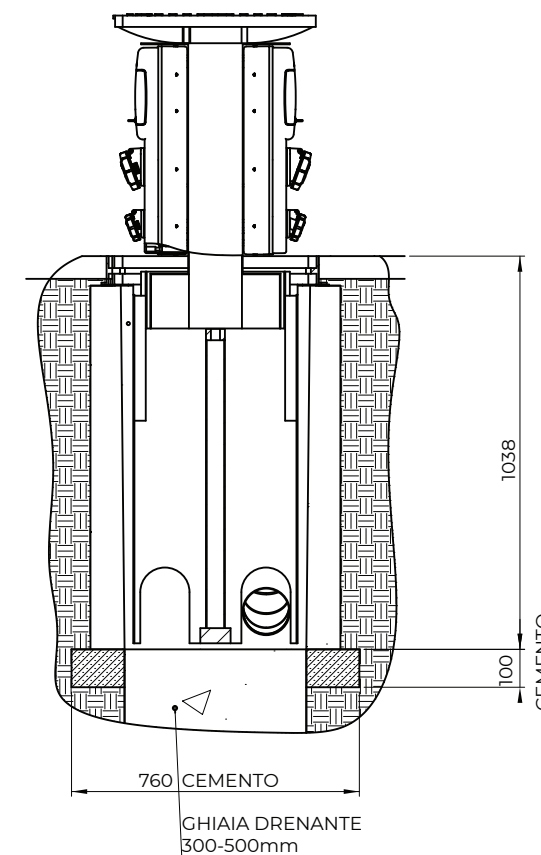
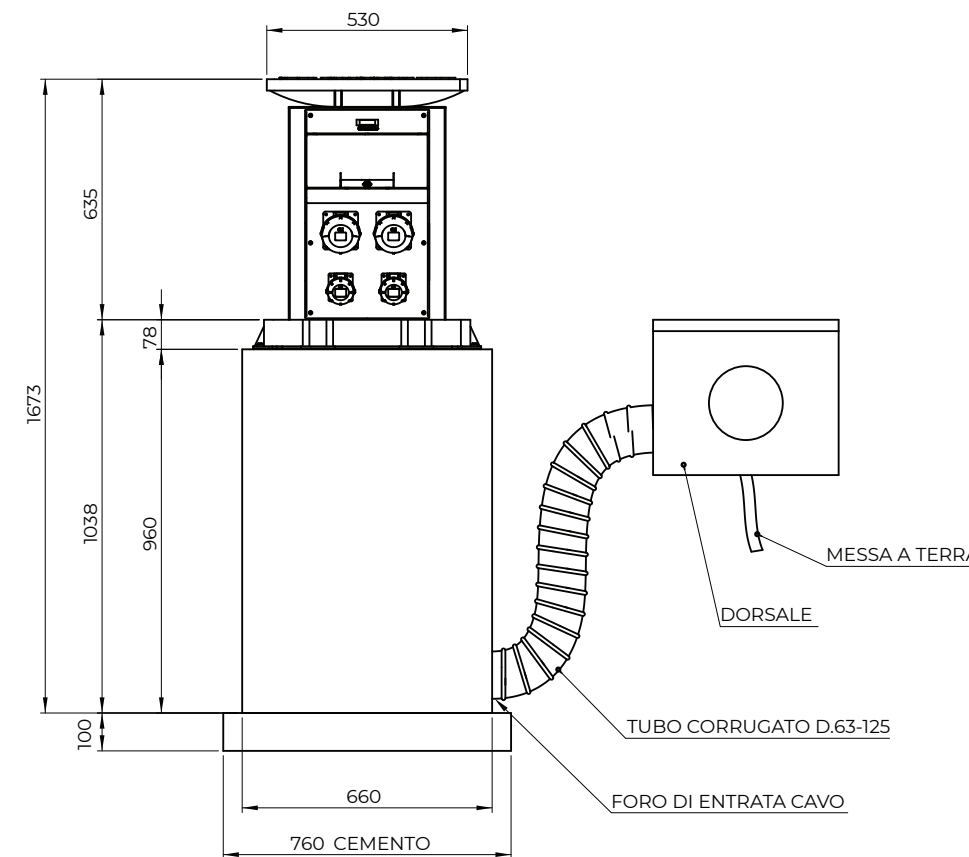
Cassetta di contenimento apparecchiature elettriche con protezione IP66 IEC 60 529 e CE70-1 doppio isolamento in materiale termoplastico esente da alogeni autoestinguente grigio RAL 7035 resistente al calore anormale e al fuoco fino a 650° (prova del filo incandescente secondo IEC 60 695-2-1). Guarnizioni di tenuta in elastomero antinvecchiamento stabilità dimensionale in funzionamento continuo da -20° a +85°. Resistenza agli agenti chimici (acqua, soluzioni saline, acidi, basi e oli) ed atmosferici. Norme di riferimento: CEI 23-48 e IEC 60 670. Questo sistema è idoneo a realizzare apparecchiature adatte all'impiego in ambiente a maggior rischio di incendio (CEI 64-8/7).

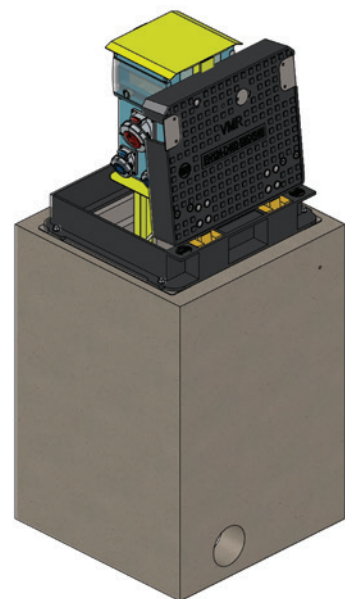
- EQUIPAGGIAMENTI DISPONIBILI A PAGINA 61 -

## CHIUSINI DISPONIBILI



**GHISA SFEROIDALE  
D400 EN 124**





## CARATTERISTICHE MECCANICHE

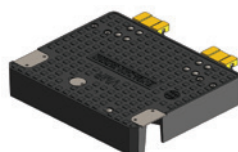
Torretta di potenza a scomparsa, modello VM07 della linea "Urban Technology" di New VMR S.r.l., per la distribuzione di energia e servizi con struttura in acciaio Inox AISI 304 pressopiegata e verniciata RAL 1021 con un fronte disponibile per gli equipaggiamenti elettrici Sollevamento manuale a strappo con apposita maniglia ergonomica fino alla posizione di blocco. Sollevamento semiautomatico del chiusino con chiave di sblocco e molle a gas: apertura facilitata con doppio attuatore a gas e da perno parzialmente estraibile dalla superficie del coperchio. Chiusura garantita da una serratura in bronzo con baionetta protetta da uno portello incernierato per evitare l'ingresso di polvere e acqua. Chiusino in ghisa sferoidale D400 EN 124 a norma UNI EN 124 classe D400. Superficie antisdrucchiolo riportante le scritte obbligatorie classe D400, EN 124 e marchio ente certificatore. Chiusino prodotto in stabilimenti certificati secondo standard di qualità ISO 9001. Completa di pozzetto in cemento RBK con dimensioni esterne 660x660xh960mm.

## CARATTERISTICHE ELETTRICHE

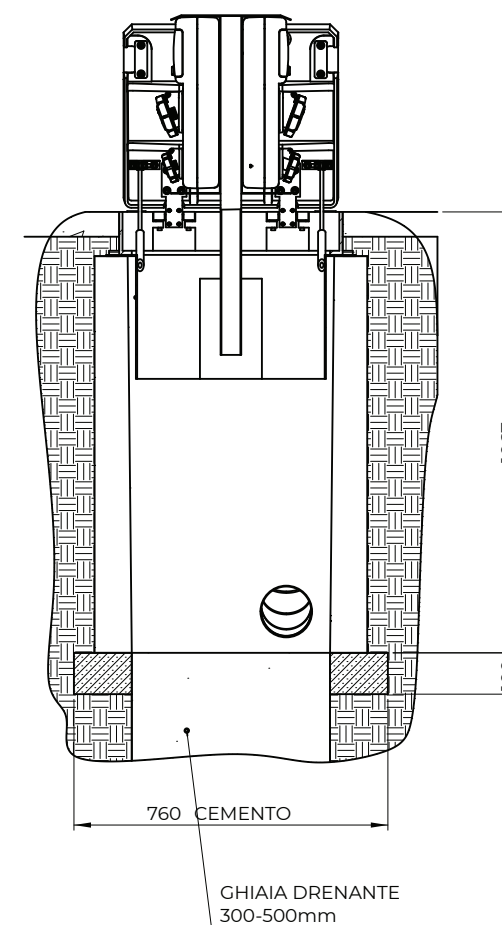
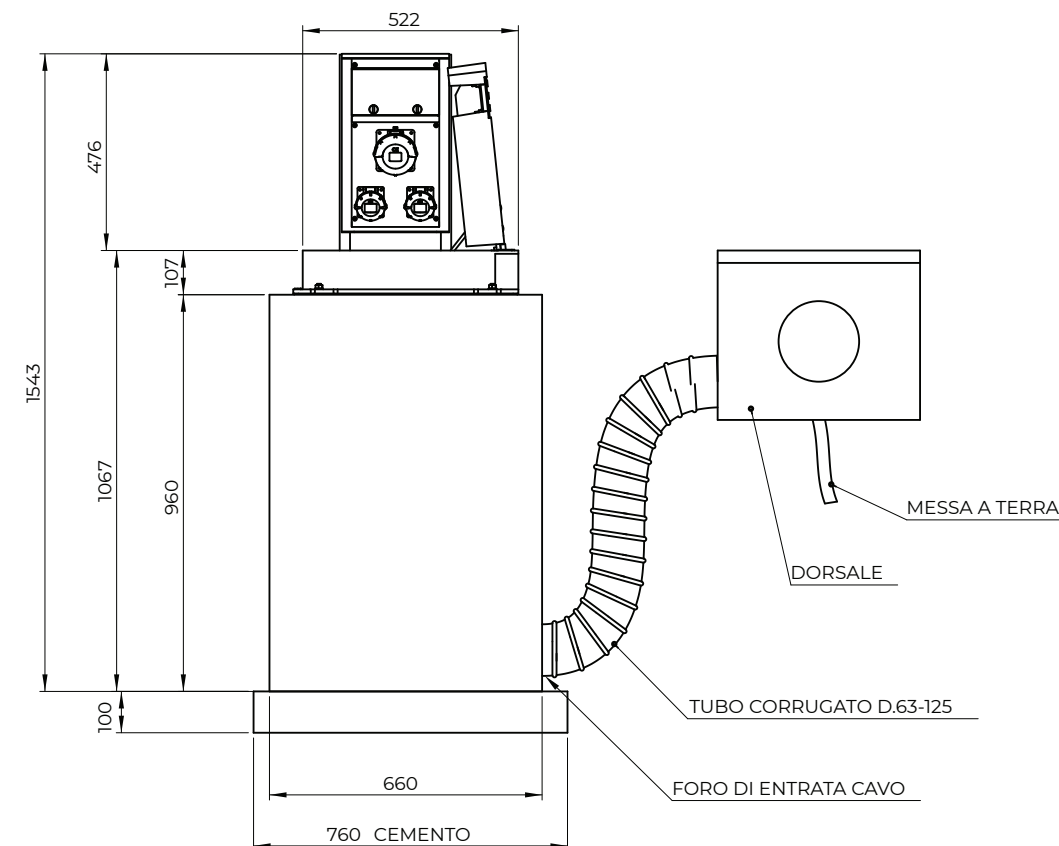
Cassetta di contenimento apparecchiature elettriche con protezione IP66 IEC 60 529 e CE70-1 doppio isolamento in materiale termoplastico esente da alogeni autoestinguente grigio RAL 7035 resistente al calore anormale e al fuoco fino a 650° (prova del filo incandescente secondo IEC 60 695-2- 1). Guarnizioni di tenuta in elastomero antinvecchiamento stabilità dimensionale in funzionamento continuo da -20° a +85°. Resistenza agli agenti chimici (acqua, soluzioni saline, acidi, basi e oli) ed atmosferici. Norme di riferimento: CEI 23-48 e IEC 60 670. Questo sistema è idoneo a realizzare apparecchiature adatte all'impiego in ambiente a maggior rischio di incendio (CEI 64-8/7).

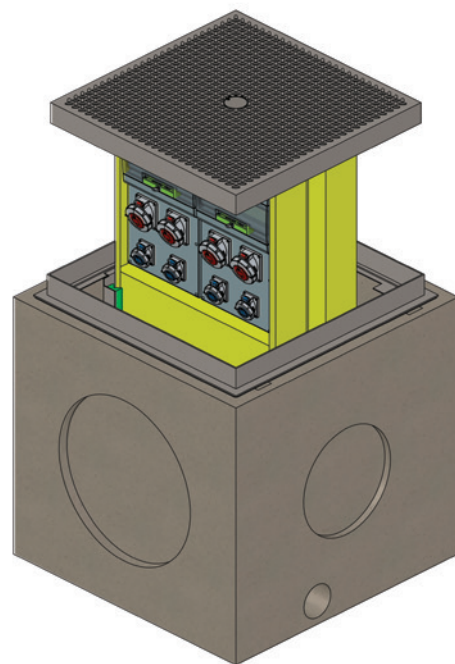
- EQUIPAGGIAMENTI DISPONIBILI A PAGINA 62 -

## CHIUSINI DISPONIBILI



GHISA SFEROIDALE  
D400 EN 124





## CARATTERISTICHE MECCANICHE

Torretta di potenza a scomparsa, modello VM08 della linea "Urban Technology" di New VMR S.r.l., per la distribuzione di energia e servizi con struttura in acciaio Inox AISI 304 pressopiegata verniciata RAL 1021 con due fronti disponibili per gli equipaggiamenti elettrici e due fronti disponibili per l'inserimento di valvole per la distribuzione di aria e/o acqua.

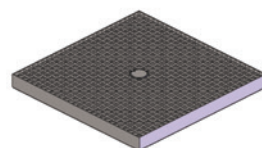
Scorrimento torretta su pattini in polizene autolubrificanti e movimentazione manuale con vite senza fine azionabile con manovella o con chiavistello da montare su trapano elettrico. Completa di pozzetto in cemento RBK con dimensioni esterne 1000x1000xh944mm.

## CARATTERISTICHE ELETTRICHE

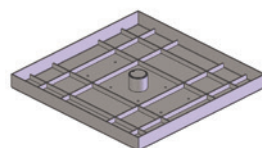
Cassetta di contenimento apparecchiature elettriche con protezione IP66 IEC 60 529 e CE70-1 doppio isolamento in materiale termoplastico esente da alogeni autoestinguente grigio RAL 7035 resistente al calore anormale e al fuoco fino a 650° (prova del filo incandescente secondo IEC 60 695-2-1). Guarnizioni di tenuta in elastomero antinvecchiamento stabilità dimensionale in funzionamento continuo da -20° a +85°. Resistenza agli agenti chimici (acqua, soluzioni saline, acidi, basi e oli) ed atmosferici. Norme di riferimento: CEI 23-48 e IEC 60 670. Questo sistema è idoneo a realizzare apparecchiature adatte all'impiego in ambiente a maggior rischio di incendio (CEI 64-8/7).

- EQUIPAGGIAMENTI DISPONIBILI A PAGINA 63 -

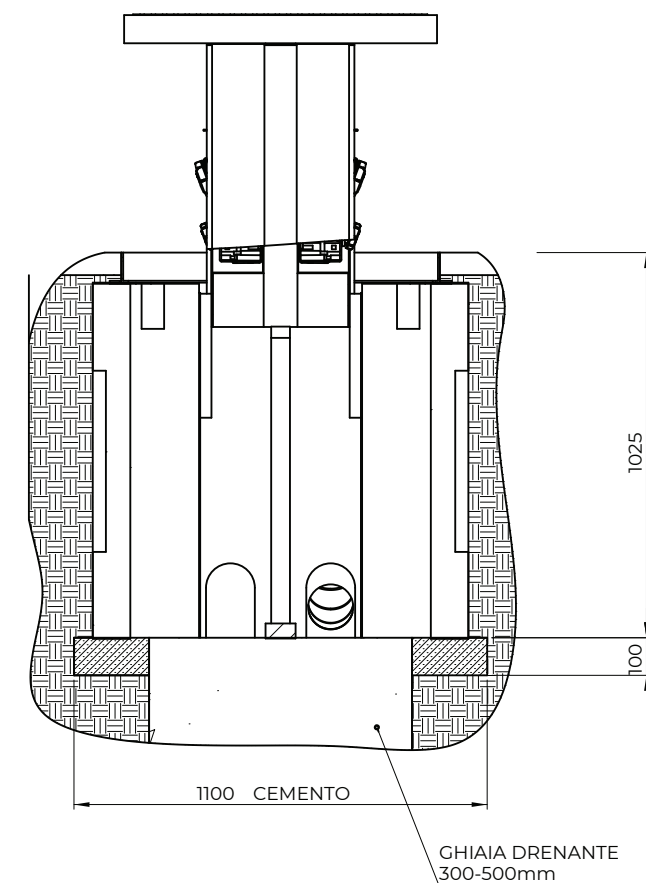
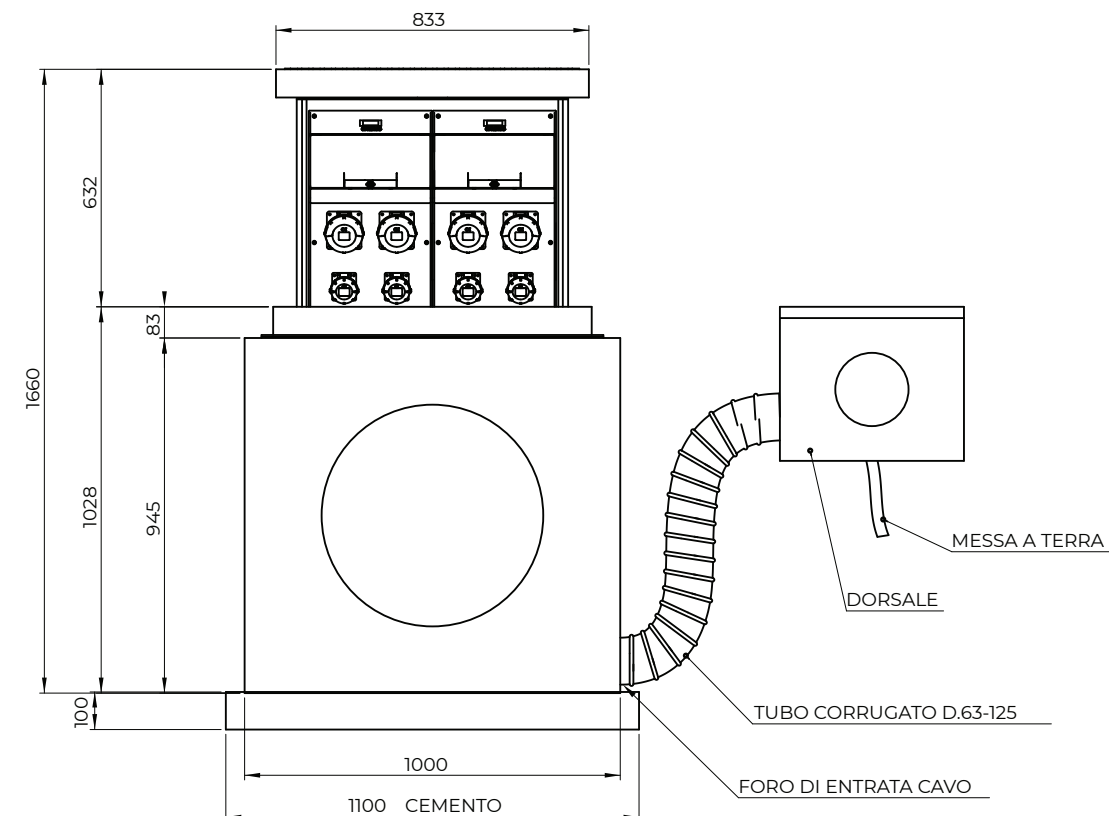
### CHIUSINI DISPONIBILI



**ACCIAIO INOX\*\*  
CON FINITURA  
MANDORLATA 400KN**

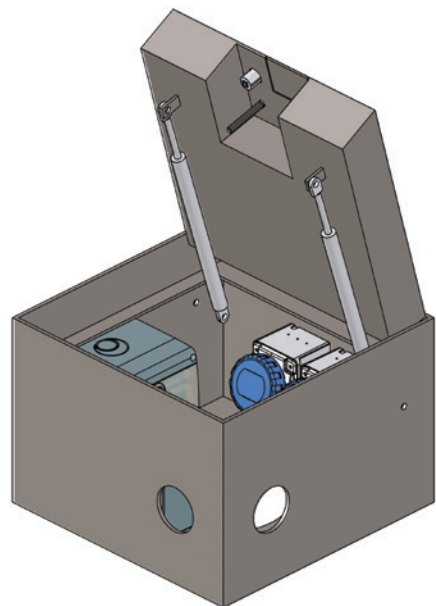


**ACCIAIO INOX\*\*  
A RIEMPIMENTO  
250KN**



# FLOOR BOX

3030



## CARATTERISTICHE MECCANICHE

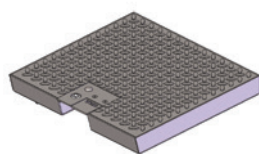
Torretta di potenza a scomparsa, modello FLOORBOX 3030 della linea "Urban Technology" di New VMR S.r.l., per la distribuzione di energia e servizi realizzata interamente in acciaio Inox AISI 304 e chiusino completo di uscita cavi e sportello incernierato sempre in acciaio Inox. Sollevamento semiautomatico con chiave di sblocco e molle a gas: apertura facilitata con doppio attuatore a gas e da perno parzialmente estraibile dalla superficie del coperchio. Chiusura garantita da una serratura in bronzo con baionetta con leveraggio di blocco in acciaio Inox AISI 304 azionabile con l'apposita chiave ad impronta quadrata. Dimensioni 300x300mm e altezza variabile a partire da un minimo h250mm.

## CARATTERISTICHE ELETTRICHE

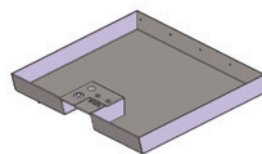
Cassetta di contenimento apparecchiature elettriche con protezione IP66 IEC 60 529 e CE70-1 doppio isolamento in materiale termoplastico esente da alogeni autoestinguente grigio RAL 7035 resistente al calore anormale e al fuoco fino a 650° (prova del filo incandescente secondo IEC 60 695-2-1). Guarnizioni di tenuta in elastomero antinvecchiamento stabilità dimensionale in funzionamento continuo da -20° a +85°. Resistenza agli agenti chimici (acqua, soluzioni saline, acidi, basi e oli) ed atmosferici. Norme di riferimento: CEI 23-48 e IEC 60 670. Questo sistema è idoneo a realizzare apparecchiature adatte all'impiego in ambiente a maggior rischio di incendio (CEI 64-8/7).

- EQUIPAGGIAMENTI SU RICHIESTA -

## CHIUSINI DISPONIBILI

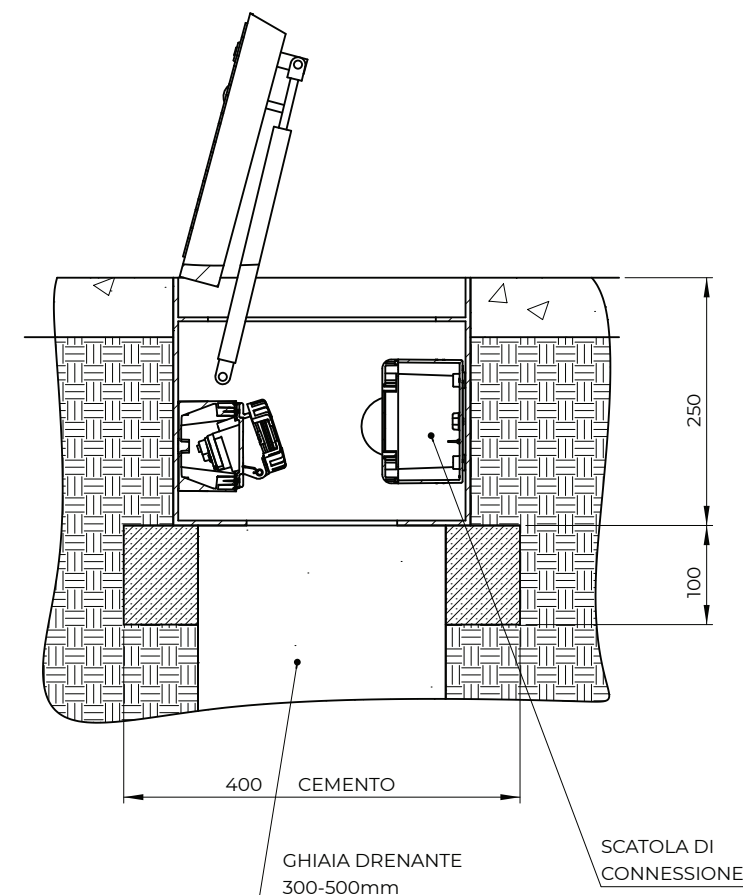
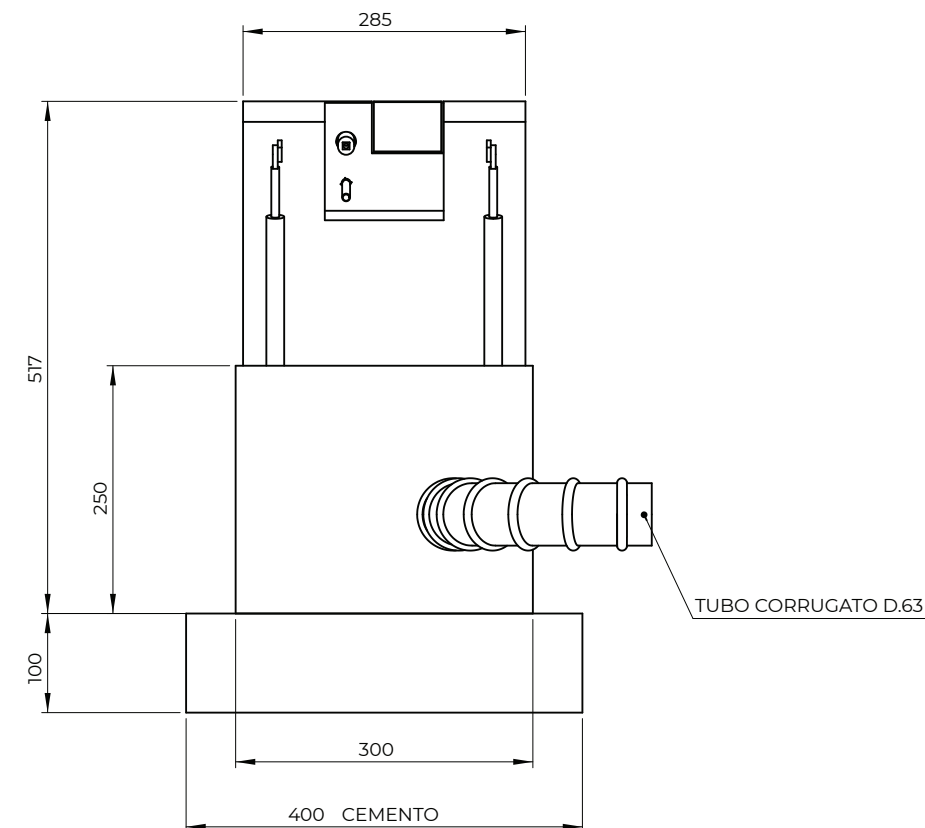


ACCIAIO INOX\*\*  
CON FINITURA  
MANDORLATA 400KN



ACCIAIO INOX\*\*  
A RIEMPIMENTO  
250KN

## ESEMPIO DI POSA

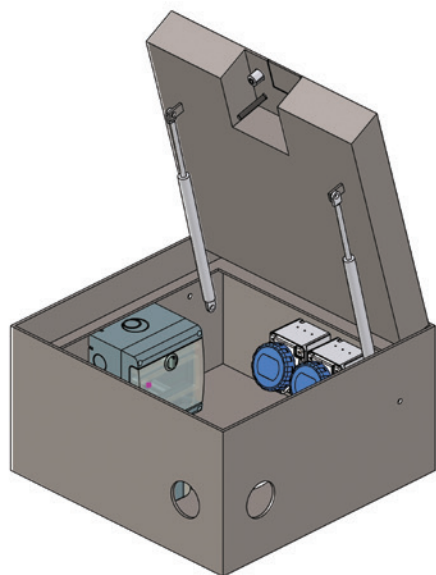


\* trattamento con elettrodecapaggio ed elettrolucidatura con passivazione dell'acciaio per rifinire e pulire la superficie dai segni della saldatura.



# FLOOR BOX

4040



## CARATTERISTICHE MECCANICHE

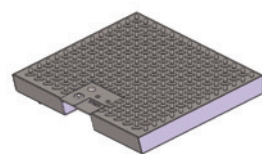
Torretta di potenza a scomparsa, modello FLOORBOX 4040 della linea "Urban Technology" di New VMR S.r.l., per la distribuzione di energia e servizi realizzata interamente in acciaio Inox AISI 304 e chiusino completo di uscita cavi e sportello incernierato sempre in acciaio Inox. Sollevamento semiautomatico con chiave di sblocco e molle a gas: apertura facilitata con doppio attuatore a gas e da perno parzialmente estraibile dalla superficie del coperchio. Chiusura garantita da una serratura in bronzo con baionetta con leveraggio di blocco in acciaio Inox AISI 304 azionabile con l'apposita chiave ad impronta quadrata. Dimensioni 400x400mm e altezza variabile a partire da un minimo h250mm.

## CARATTERISTICHE ELETTRICHE

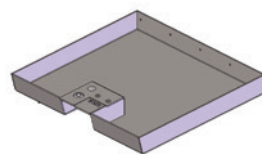
Cassetta di contenimento apparecchiature elettriche con protezione IP66 IEC 60 529 e CE70-1 doppio isolamento in materiale termoplastico esente da alogeni autoestinguente grigio RAL 7035 resistente al calore anormale e al fuoco fino a 650° (prova del filo incandescente secondo IEC 60 695-2-1). Guarnizioni di tenuta in elastomero antinvecchiamento stabilità dimensionale in funzionamento continuo da -20° a +85°. Resistenza agli agenti chimici (acqua, soluzioni saline, acidi, basi e oli) ed atmosferici. Norme di riferimento: CEI 23-48 e IEC 60 670. Questo sistema è idoneo a realizzare apparecchiature adatte all'impiego in ambiente a maggior rischio di incendio (CEI 64-8/7).

- EQUIPAGGIAMENTI SU RICHIESTA -

## CHIUSINI DISPONIBILI

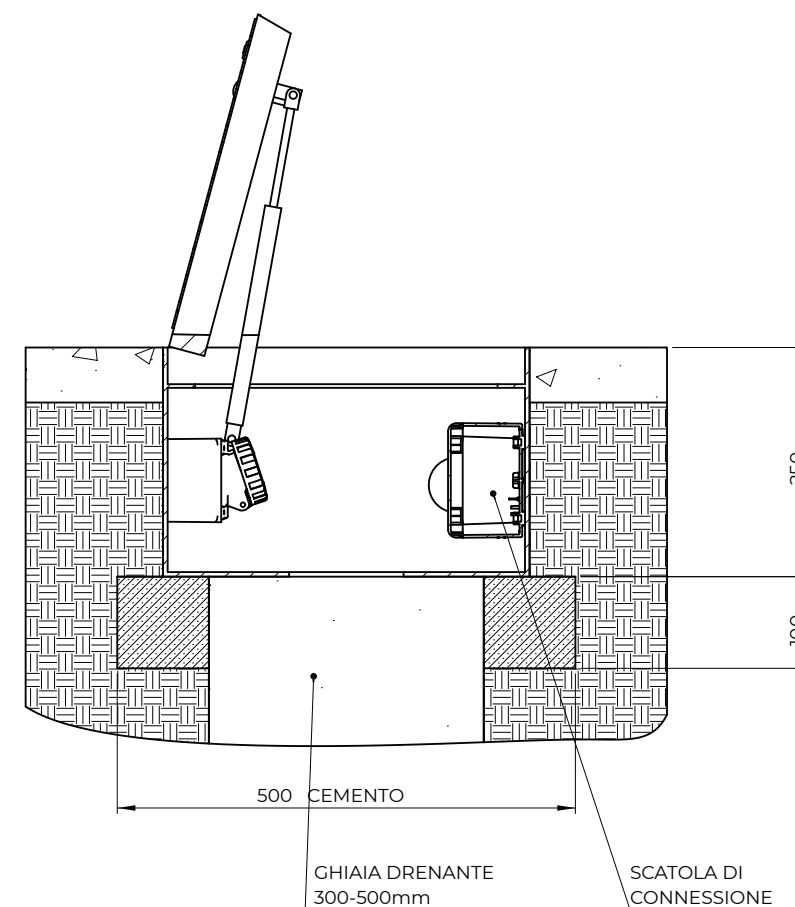
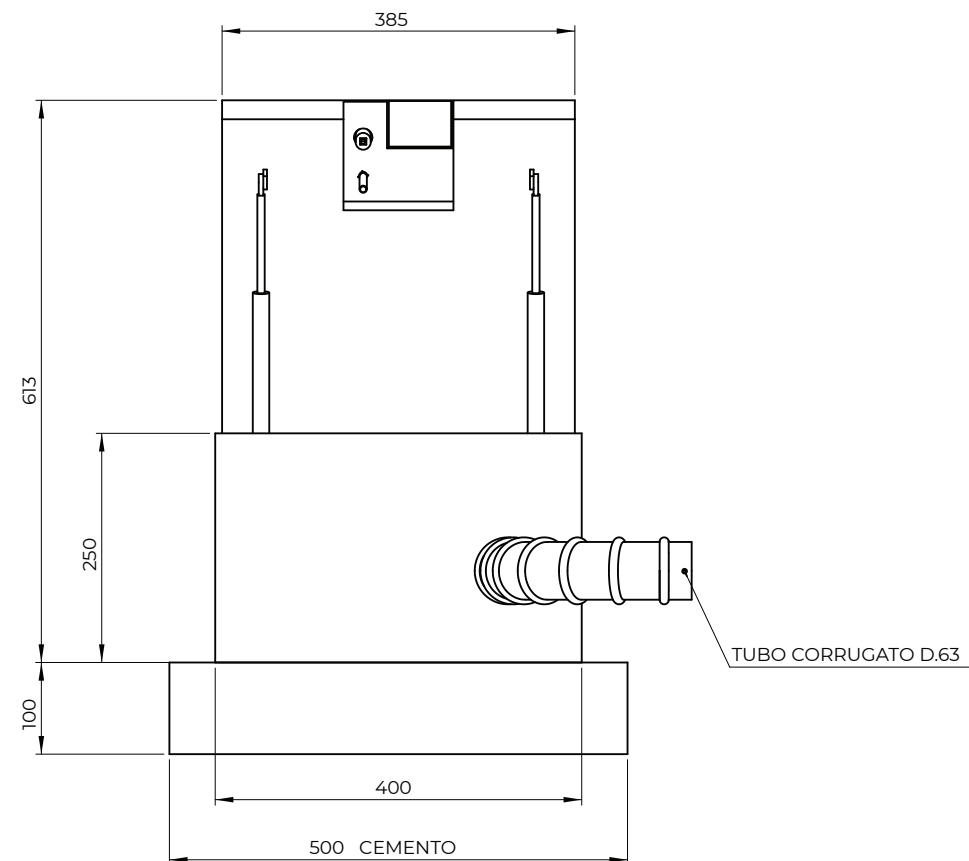


**ACCIAIO INOX\*\*  
CON FINITURA  
MANDORLATA 400KN**



**ACCIAIO INOX\*\*  
A RIEMPIMENTO  
250KN**

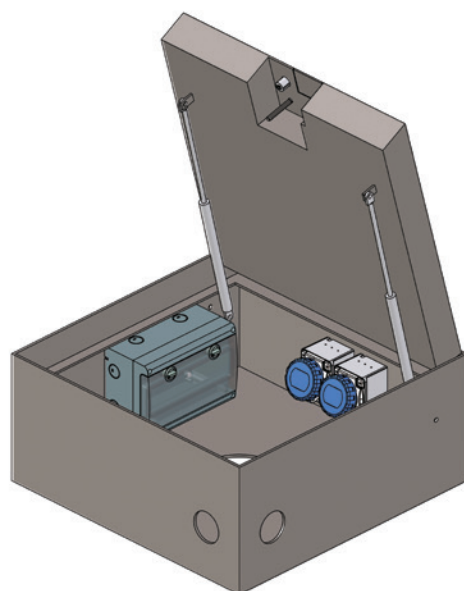
## ESEMPIO DI POSA



\* trattamento con elettrodecapaggio ed elettrolucidatura con passivazione dell'acciaio per rifinire e pulire la superficie dai segni della saldatura.

# FLOOR BOX

5050



## CARATTERISTICHE MECCANICHE

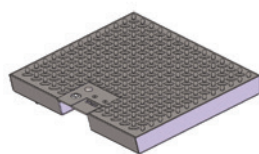
Torretta di potenza a scomparsa, modello FLOORBOX 5050 della linea "Urban Technology" di New VMR S.r.l., per la distribuzione di energia e servizi realizzata interamente in acciaio Inox AISI 304 e chiusino completo di uscita cavi e sportello incernierato sempre in acciaio Inox. Sollevamento semiautomatico con chiave di sblocco e molle a gas: apertura facilitata con doppio attuatore a gas e da perno parzialmente estraibile dalla superficie del coperchio. Chiusura garantita da una serratura in bronzo con baionetta con leveraggio di blocco in acciaio Inox AISI 304 azionabile con l'apposita chiave ad impronta quadrata. Dimensioni 500x500mm e altezza variabile a partire da un minimo H250mm.

## CARATTERISTICHE ELETTRICHE

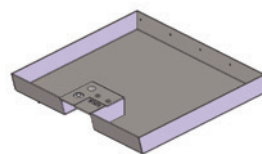
Cassetta di contenimento apparecchiature elettriche con protezione IP66 IEC 60 529 e CE70-1 doppio isolamento in materiale termoplastico esente da alogeni autoestinguente grigio RAL 7035 resistente al calore anormale e al fuoco fino a 650° (prova del filo incandescente secondo IEC 60 695-2-1). Guarnizioni di tenuta in elastomero antinvecchiamento stabilità dimensionale in funzionamento continuo da -20° a +85°. Resistenza agli agenti chimici (acqua, soluzioni saline, acidi, basi e oli) ed atmosferici. Norme di riferimento: CEI 23-48 e IEC 60 670. Questo sistema è idoneo a realizzare apparecchiature adatte all'impiego in ambiente a maggior rischio di incendio (CEI 64-8/7).

- EQUIPAGGIAMENTI SU RICHIESTA -

## CHIUSINI DISPONIBILI

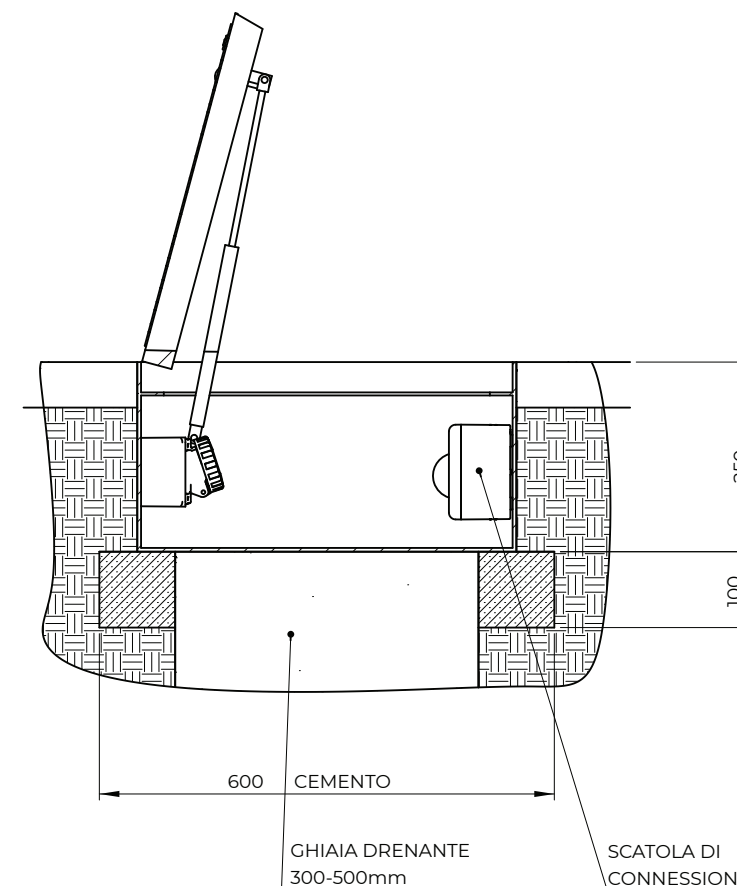
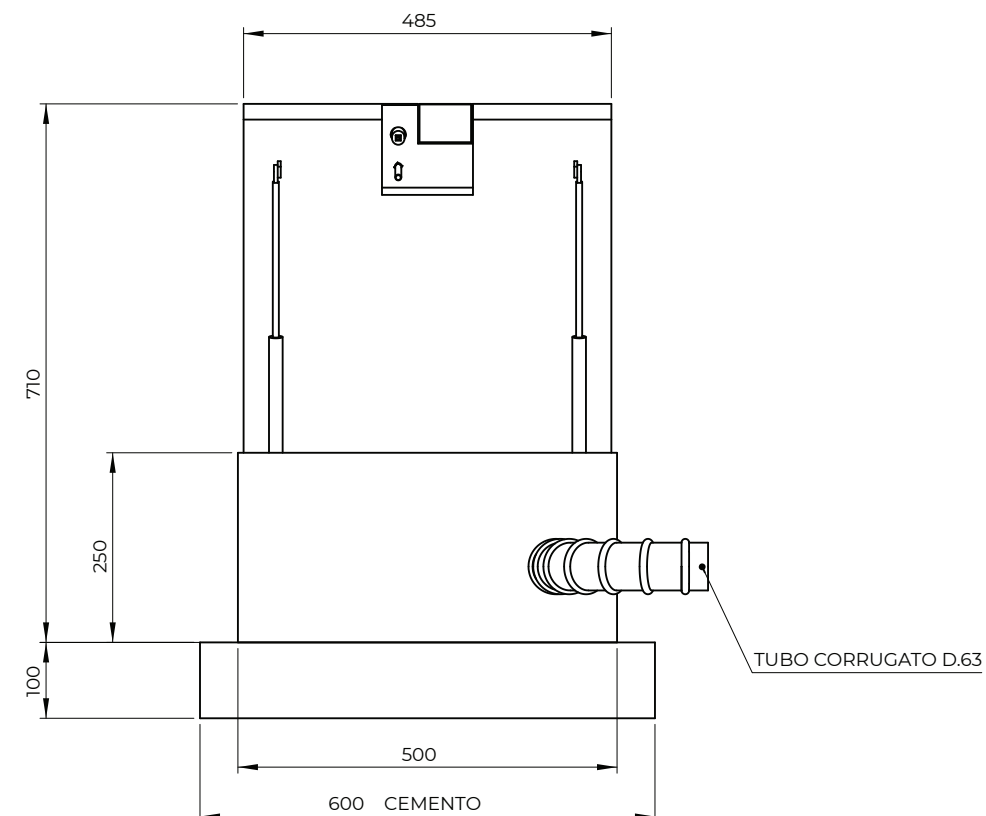


**ACCIAIO INOX\*\*  
CON FINITURA  
MANDORLATA 400KN**

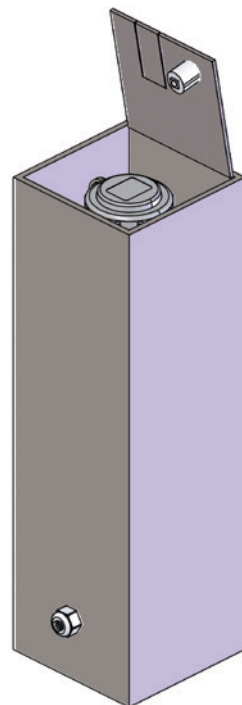


**ACCIAIO INOX\*\*  
A RIEMPIMENTO  
250KN**

## ESEMPIO DI POSA



\* trattamento con elettrodecapaggio ed elettrolucidatura con passivazione dell'acciaio per rifinire e pulire la superficie dai segni della saldatura.



## CARATTERISTICHE MECCANICHE

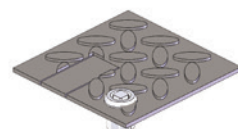
Torretta di potenza a scomparsa, modello FLY BOX della linea "Urban Technology" di New VMR S.r.l., per la distribuzione di energia e servizi realizzata interamente in acciaio Inox AISI 304 e chiusino in acciaio Inox\* con finitura mandorlata 125kN e completo di sportellino uscita cavi. Sollevamento manuale con chiave a impronta quadrata e chiusura garantita da una serratura in bronzo con baionetta con leveraggio di blocco in acciaio Inox AISI 304. Dimensioni 120x120mm e altezza h400mm.

## CARATTERISTICHE ELETTRICHE

Presse volante con grado di protezione IP67/IP68, rispondente alla dichiarazione di conformità VDE e AEC (presa SCHUKO) e alla dichiarazione di conformità IEC 60309-2, IEC 60309-1, IEC 60529, IK08 EN 62262, 850 °C IEC 60695-2-1 (prese industriali).  
 Presa SCHUKO IP68 - completa di ghiera a baionetta e di fascetta, per cavi fino a 3 x 2,5 mm<sup>2</sup>, fino a H07RN-F. Contatti standard e collegamento con morsetti a vite.  
 Prese industriali IP67/IP68 - Serraggio a vite e scarico della trazione esterno.  
 Contatti altamente resistenti al calore e collegamento con morsetti a vite.

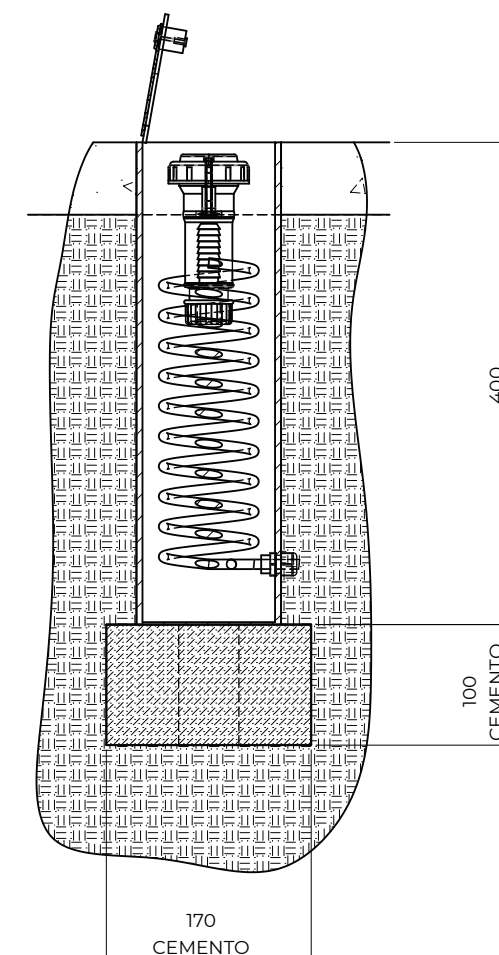
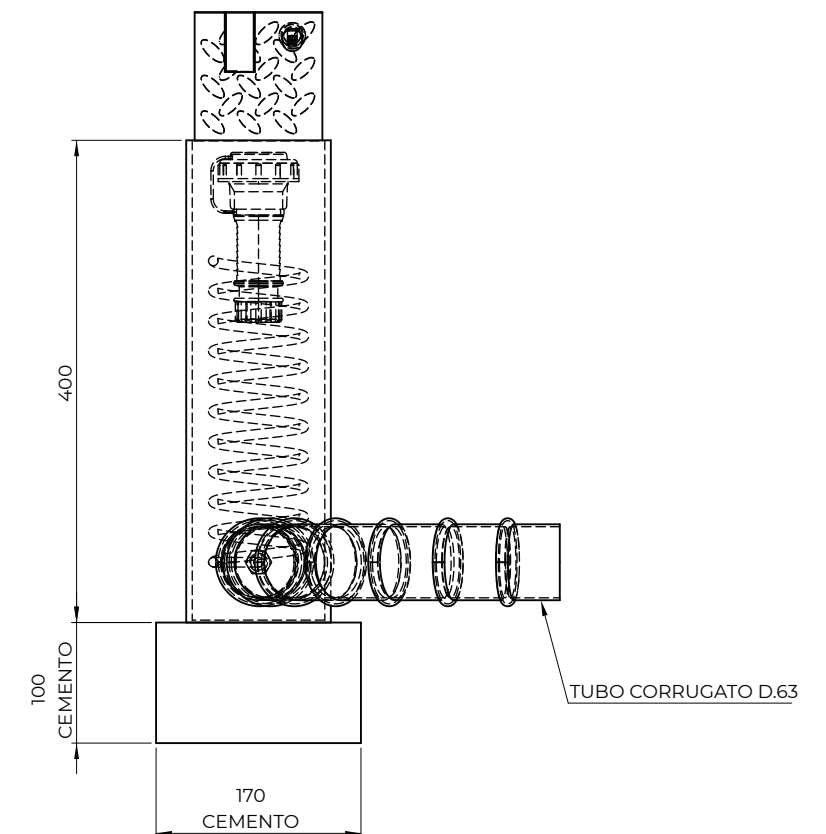
- EQUIPAGGIAMENTI DISPONIBILI A PAGINA 64 -

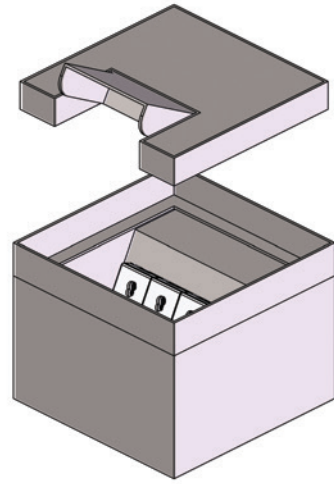
## CHIUSINI DISPONIBILI



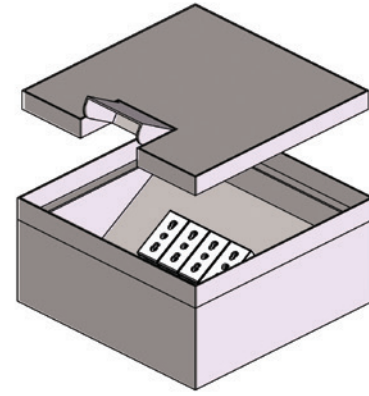
**ACCIAIO INOX\*\*  
 CON FINITURA  
 MANDORLATA 125KN**

\* trattamento con elettrodecapaggio ed elettrolucidatura con passivazione dell'acciaio per rifinire e pulire la superficie dai segni della saldatura.

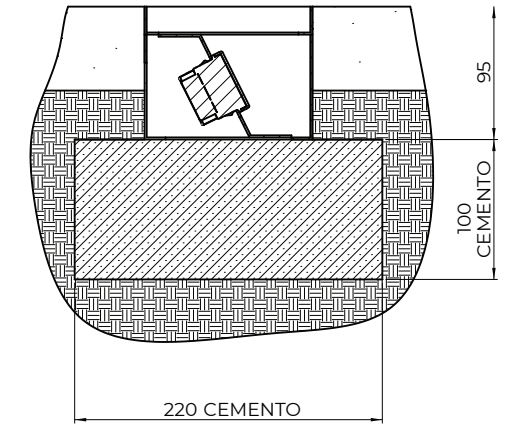
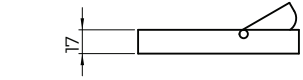
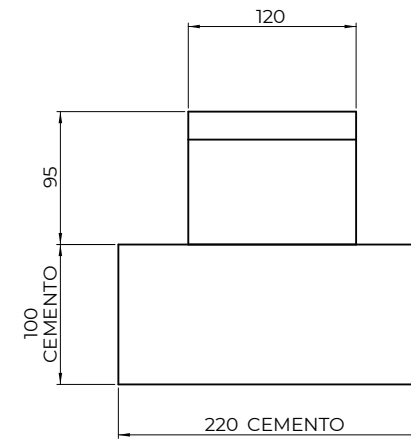




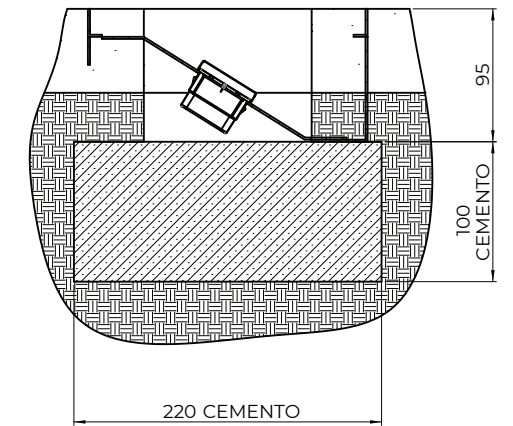
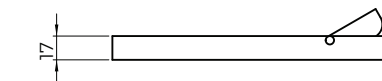
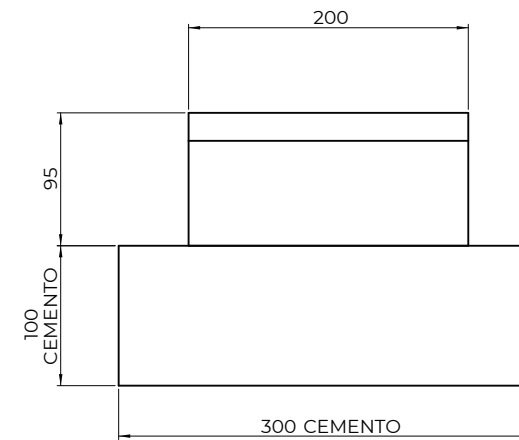
mod. 120x120



mod. 200x200



mod. 120x120



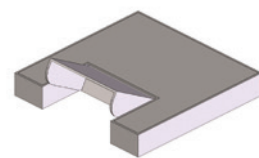
mod. 200x200

**CARATTERISTICHE MECCANICHE**

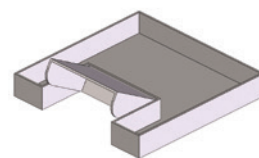
Torretta di potenza a scomparsa, modello VM HOME della linea "Urban Technology" di New VMR S.r.l., per la distribuzione di energia e servizi realizzata interamente in acciaio Inox AISI 304 e chiusino in acciaio Inox\* satinato o a riempimento 120Kn e uscita cavi. Sollevamento manuale del chiusino. Dimensioni 120x120mm oppure 200x200mm e altezza H120mm.

- EQUIPAGGIAMENTI DISPONIBILI A PAGINA 65 -

**CHIUSINI DISPONIBILI**



ACCIAIO INOX\*\*  
SATINATO  
120KN

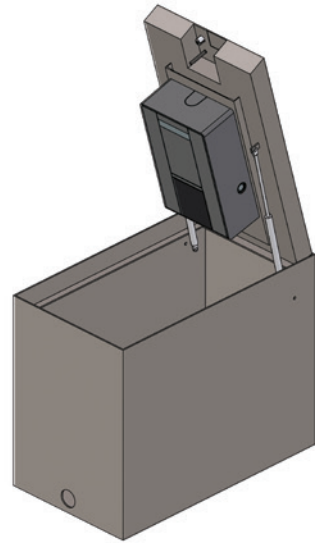


ACCIAIO INOX\*\*  
A RIEMPIMENTO  
120KN

\* trattamento con elettrodecapaggio ed elettrolucidatura con passivazione dell'acciaio per rifinire e pulire la superficie dai segni della saldatura.

# VM02

## 7040 WALL BOX



### CARATTERISTICHE MECCANICHE

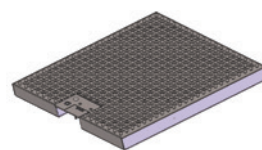
Torretta di potenza a scomparsa, modello VM02 7040 della linea "Urban Technology" di New VMR S.r.l., per la ricarica di veicoli elettrici realizzata interamente in acciaio Inox AISI 304 e chiusino completo di uscita cavi e sportello incernierato sempre in acciaio Inox. Sollevamento semiautomatico con chiave di sblocco e molle a gas: apertura facilitata con doppio attuatore a gas e da perno parzialmente estraibile dalla superficie del coperchio. Chiusura garantita da una serratura in bronzo con baionetta con leveraggio di blocco in acciaio Inox AISI 304 azionabile con l'apposita chiave ad impronta quadrata. Dimensioni: 416x750xh715mm.

### CARATTERISTICHE ELETTRICHE

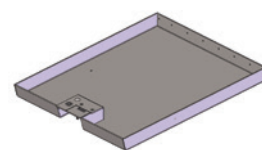
Smart Wall Box in tecnopolimero esente da alogeni, per montaggio a parete, dotato di Display ed equipaggiato con una presa Tipo 2 1P+N+T 32A 230 Vac 7,4kW, dotata di shutter di sicurezza in conformità alla normativa IEC/EN 62196-2, dotato di Energy Meter. Idoneo alla ricarica dei veicoli elettrici in «modo 3» in conformità alla normativa EN61851-1. Versione per ricariche casalinghe in assoluta sicurezza, dotato di funzione Power Management, consente di adeguare la corrente di ricarica del veicolo in funzione della potenza contrattuale dell'utente e della corrente assorbita dai carichi domestici al fine di evitare scatti indesiderati del contatore. Design ricercato con finitura "dual Feel Sensitive", molto resistente ai raggi UVA, elevato grado di protezione alla polvere e all'acqua IP54. Frequenza d'impiego 50/60Hz, 230V, GW 650°C, IK08 e con temperatura d'esercizio -30°C/+50°C.

- EQUIPAGGIAMENTI SU RICHIESTA -

### CHIUSINI DISPONIBILI

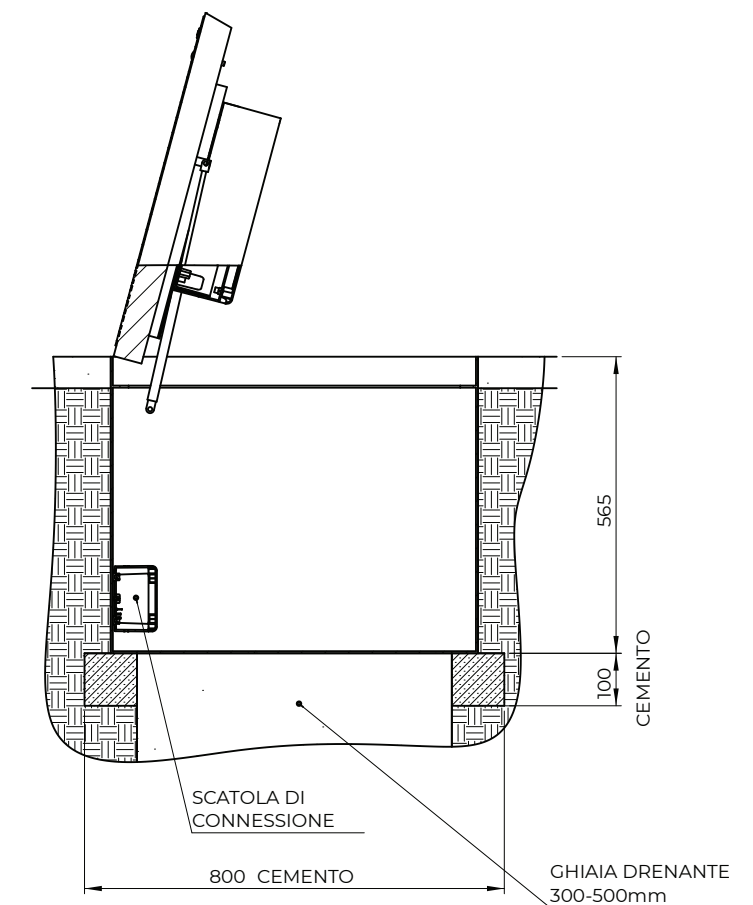
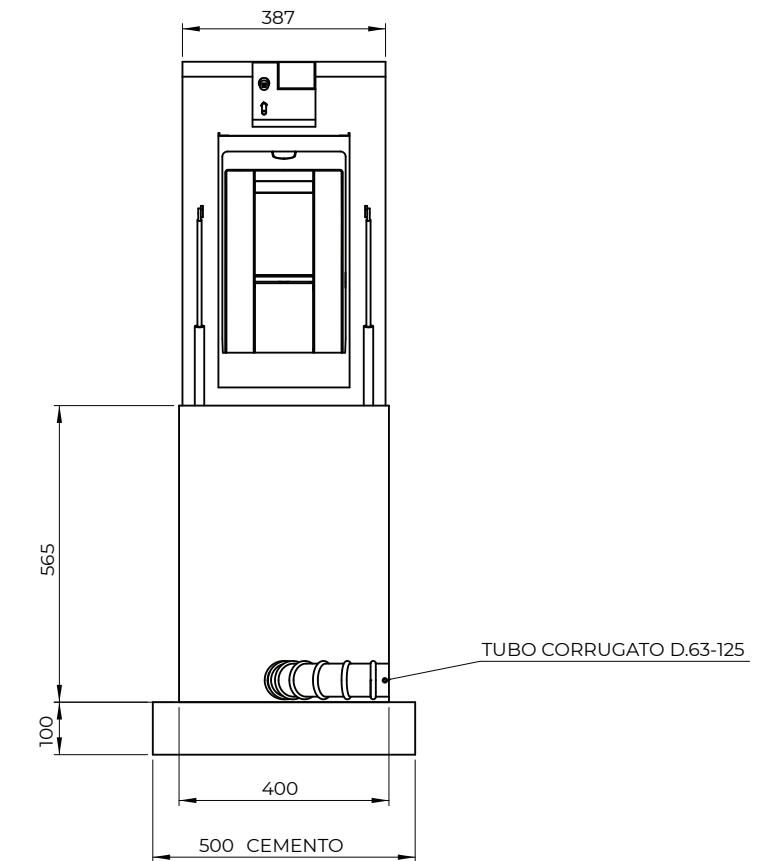


**ACCIAIO INOX\*\*  
CON FINITURA  
MANDORLATA 400KN**



**ACCIAIO INOX\*\*  
A RIEMPIMENTO  
250KN**

### ESEMPIO DI POSA



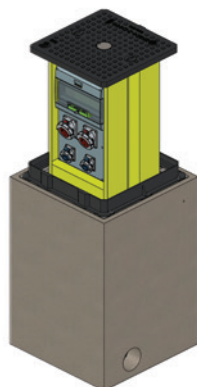
\* trattamento con elettrodecapaggio ed elettrolucidatura con passivazione dell'acciaio per rifinire e pulire la superficie dai segni della saldatura.



# EQUIPAGGIAMENTI

ESEMPI DI  
CONFIGURAZIONI  
ELETTRICHE

EQUIPAGGIAMENTI IN MATERIALE TERMOPLASTICO  
O IN GOMMA BUTILICA  
SU RICHIESTA



**ADATTO PER**  
aree mercatali, centri fieristici,  
aree esterne parchi, hangar e hotel

**VM01 - A \* / \*\***

12 prese CEE 2P+T 16A  
12 int. MTD 1P+N 16A 0,03 6KA  
01 kit scaldiglia

**VM01 - B \* / \*\***

06 prese CEE 2P+T 16A  
06 int. MTD 1P+N 16A 0,03 6KA  
01 presa CEE 3P+N+T 16A  
01 int. MTD 4x16A 0,03 6KA  
01 presa CEE 3P+N+T 32A  
01 int. MTD 4x32A 0,03 6KA  
01 kit scaldiglia

**VM01 - C \* / \*\***

10 prese CEE 2P+T 16A  
10 int. MTD 1P+N 16A 0,03 6KA  
02 prese CEE 2P+T 32A  
02 int. MTD 1P+N 32A 0,03 6KA  
01 kit scaldiglia

**VM01 - D \* / \*\***

04 prese CEE 2P+T 16A  
04 int. MTD 1P+N 16A 0,03 6KA  
02 prese CEE 2P+T 32A  
02 int. MTD 1P+N 32A 0,03 6KA  
01 presa CEE 3P+N+T 63A  
01 int. MTD 4x63A 0,03 6KA  
01 kit scaldiglia

**VM01 - E \* / \*\***

04 prese CEE 2P+T 16A  
04 int. MTD 1P+N 16A 0,03 6KA  
01 presa CEE 3P+N+T 16A  
01 int. MTD 4x16A 0,03 6KA  
01 presa CEE 3P+N+T 32A  
01 int. MTD 4x32A 0,03 6KA  
01 presa CEE 3P+N+T 63A  
01 int. MTD 4x63A 0,03 6KA  
01 kit scaldiglia

**VM01 - F \* / \*\***

03 prese CEE 2P+T 16A  
03 int. MTD 1P+N 16A 0,03 6KA  
01 presa CEE 3P+N+T 63A  
01 int. MTD 4x63A 0,03 6KA  
01 presa CEE 3P+N+T 125A  
01 int. MTD 4x125A 0,03 25KA  
01 kit scaldiglia

**VM01 - G \* / \*\***

06 prese CEE 2P+T 16A  
06 int. MTD 1P+N 16A 0,03 6KA  
01 presa CEE 3P+N+T 125A  
01 int. MTD 4x125A 0,03 25KA  
01 kit scaldiglia

**VM01 - H \* / \*\***

08 prese interbloccate 2P+T 16A  
08 int. MTD 1P+N 16A 0,03 6KA  
01 kit scaldiglia

**VM01 - I \* / \*\***

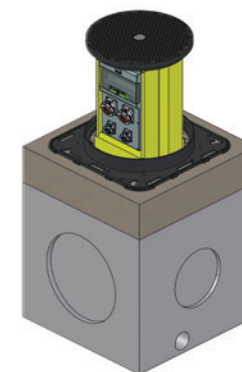
04 prese interbloccate 2P+T 16A  
04 int. MTD 1P+N 16A 0,03 6KA  
04 prese interbloccate 3P+N+T 16A  
04 int. MTD 4x16A 0,03 6KA  
01 kit scaldiglia

**VM01 - L \* / \*\***

04 prese interbloccate 2P+T 16A  
04 int. MTD 1P+N 16A 0,03 6KA  
02 prese interbloccata 3P+N+T 16A  
02 int. MTD 4x16A 0,03 6KA  
01 presa interbloccata 3P+N+T 63A  
01 int. MTD 4x63A 0,03 6KA  
01 kit scaldiglia

**VM01 - M \* / \*\***

04 prese interbloccate 2P+T 16A  
04 int. MTD 1P+N 16A 0,03 6KA  
01 presa con interblocco elettrico  
3P+N+T 125A  
01 int. MTD 4x125A 0,03 25KA  
01 kit scaldiglia



**ADATTO PER**  
hangar civili e militari

**VM01 F900 - A**

01 Presa aria compressa da 1/2"  
con attacco ad innesto rapido di  
sicurezza  
01 Presa di terra, attacco a baionetta  
(Marechal codice 4-2401-050 CS2  
presa polie.nero con terminale IP45  
1P 150A <50V  
+ Marechal codice 4-2301-450 CS2  
terminale raccordo rame)

**VM01 F900 - B**

01 presa interbloccata 150A  
03 spie presenza tensione  
01 presa CEE 2P+T 16A  
01 presa CEE 3P+N+T 125A  
01 presa CEE 3P+N+T 32A  
02 prese universali in calotta IP67  
01 presa 16A 28V con relativo  
trasformatore  
01 innesto aria compressa 1/2"  
02 prese RJ45 cat.06  
+ 01 presa FO in calotta da esterno  
02 funghi d'emergenza (uno per fronte)  
01 presa baionetta 1P 150A

**VM01 F900 - C**

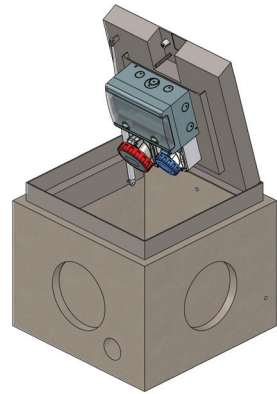
01 presa interbloccata 3P+N+T 63A  
04 prese interbloccate 2P+T 16A  
04 prese SCHUKO  
06 int. MTD 1P+N 16A 0,03 6KA  
02 prese 24V con trasformatore  
01 attacco di terra  
03 attacchi rapidi per aria  
compressa 1/2"  
01 presa d'aspirazione completa di  
raccordi  
**PROTEZIONE 63A PREVISTA A MONTE**

**SENZA EQUIPAGGIAMENTO - SOLO PIASTRE INOX PORTA APPARECCHIATURE**

**DOTAZIONI AGGIUNTIVE**

\* 01 o 02 valvola a sfera 1/2" per distribuzione idrica o aria compressa, ai lati  
\*\* 01 o 02 prese dati RJ45 cat.06, ai lati

**SENZA EQUIPAGGIAMENTO - SOLO PIASTRE INOX PORTA APPARECCHIATURE**



**ADATTO PER**

aree mercatali, centri fieristici,  
aree esterne parchi, hangar e hotel

**VM02 4040 - A \***

01 presa CEE 2P+T 16A  
01 int. MTD 1P+N 16A 0,03 6KA  
01 presa CEE 3P+N+T 32A  
01 int. MTD 4x32A 0,03 6KA  
01 kit scaldiglia

**VM02 4040 - B \***

02 prese CEE 2P+T 16A  
02 int. MTD 1P+N 16A 0,03 6KA  
01 presa CEE 3P+N+T 16A  
01 int. MTD 4x16A 0,03 6KA  
01 kit scaldiglia

**VM02 4040 - C \***

03 prese CEE 2P+T 16A  
03 int. MTD 1P+N 16A 0,03 6KA  
01 kit scaldiglia

**VM02 4040 - D \***

01 presa CEE 2P+T 32A  
01 int. MTD 1P+N 32A 0,03 6KA  
01 kit scaldiglia

**VM02 4040 - E \***

01 presa CEE 3P+N+T 32A  
01 int. MTD 4x32A 0,03 6KA  
01 kit scaldiglia

**VM02 4040 - F \***

02 prese interbloccate C/FUSIBILI  
2P+T 16A  
01 presa interbloccata C/FUSIBILI  
3P+N+T 16A  
01 presa interbloccata C/FUSIBILI  
3P+N+T 32A

**VM02 4040 - G \***

03 prese interbloccate C/FUSIBILI  
2P+T 16A  
01 presa interbloccata C/FUSIBILI  
3P+N+T 16A

**VM02 4040 - H \***

04 prese interbloccate C/FUSIBILI  
2P+T 16A

**VM02 4040 - I**

04 valvole a sfera 1/2"

**VM02 4040 - L**

02 valvole a sfera 1/2"  
02 contatori idrici quadrante asciutto

**ADATTO PER**

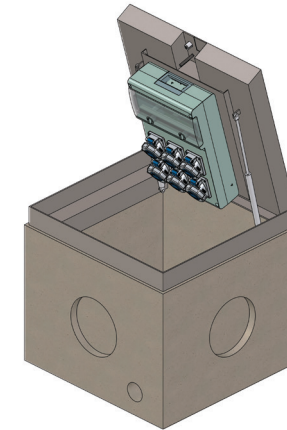
ambienti interni e privati, showroom

**VM02 4040 - M \***

04 prese bipasso  
04 prese SCHUKO  
01 kit scaldiglia

**SENZA EQUIPAGGIAMENTO - SOLO PIASTRE INOX PORTA APPARECCHIATURE  
DOTAZIONI AGGIUNTIVE**

\* 01 valvola a sfera 1/2" per distribuzione idrica o aria compressa, montata sul cemento



**ADATTO PER**

aree mercatali, centri fieristici,  
aree esterne parchi, hangar e hotel

**VM02 5050 - A \***

04 prese CEE 2P+T 16A  
04 int. MTD 1P+N 16A 0,03 6KA  
01 valvola a sfera 1/2" per distribuzione  
idrica o aria compressa (sulla piastra)  
01 kit scaldiglia

**VM02 5050 - B \***

06 prese CEE 2P+T 16A  
06 int. MTD 1P+N 16A 0,03 6KA  
01 kit scaldiglia

**VM02 5050 - C \***

02 prese CEE 2P+T 16A  
02 int. MTD 1P+N 16A 0,03 6KA  
01 presa CEE 3P+N+T 16A  
01 MTD 4x16A 0,03 6KA  
01 presa CEE 3P+N+T 32A  
01 MTD 4x32A 0,03 6KA  
01 kit scaldiglia

**VM02 5050 - D \***

03 prese CEE 2P+T 16A  
03 int. MTD 1P+N 16A 0,03 6KA  
01 presa CEE 3P+N+T 16A  
01 MTD 4x16A 0,03 6KA  
01 kit scaldiglia

**SENZA EQUIPAGGIAMENTO - SOLO PIASTRE INOX PORTA APPARECCHIATURE  
DOTAZIONI AGGIUNTIVE**

\* 01 valvola a sfera 1/2" per distribuzione idrica o aria compressa, montata sul cemento

**VM02 5050 - E \***

02 prese CEE 2P+T 16A  
02 int. MTD 1P+N 16A 0,03 6KA  
02 prese CEE 3P+N+T 16A  
02 MTD 4x16A 0,03 6KA  
01 kit scaldiglia

**VM02 5050 - F \***

03 prese CEE 2P+T 16A  
03 int. MTD 1P+N 16A 0,03 6KA  
01 presa CEE 3P+N+T 32A  
01 MTD 4x32A 0,03 6KA  
01 kit scaldiglia

**VM02 5050 - G \***

02 prese CEE 2P+T 16A  
02 int. MTD 1P+N 16A 0,03 6KA  
02 prese CEE 3P+N+T 32A  
02 MTD 4x32A 0,03 6KA  
01 kit scaldiglia

**VM02 5050 - H \***

01 presa con interblocco elettrico  
3P+N+T 63A  
01 int. 4x63A 0,03 6KA  
01 kit scaldiglia

**VM02 5050 - I \***

02 prese interbloccate 2P+T 16A  
02 MTD 1P+N 16A 0,03 6KA  
01 presa interbloccata 3P+N+T 16A  
01 MTD 4x16A 0,03 6KA  
01 kit scaldiglia

**VM02 5050 - L \***

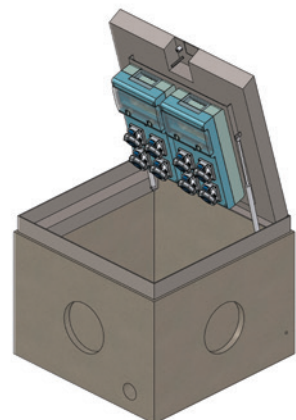
02 prese interbloccate 2P+T 16A  
02 MTD 1P+N 16A 0,03 6KA  
01 presa interbloccata 3P+N+T 32A  
01 MTD 4x32A 0,03 6KA  
01 kit scaldiglia

**ADATTO PER**

ambienti interni e privati, showroom

**VM02 5050 - M \***

04 prese interbloccate 2P+T 16A  
04 MTD 1P+N 16A 0,03 6KA  
01 kit scaldiglia



**ADATTO PER**

aree mercatali, centri fieristici,  
aree esterne parchi, hangar e hotel

**VM02 6060 - A \***

08 prese CEE 2P+T 16A  
08 int. MTD 1P+N 16A 0,03 6KA  
01 kit scaldiglia

**VM02 6060 - B \***

04 prese CEE 2P+T 16A  
04 int. MTD 1P+N 16A 0,03 6KA  
01 presa CEE 3P+N+T 16A  
01 MTD 4x16A 0,03 6KA  
01 presa CEE 3P+N+T 32A  
01 MTD 4x32A 0,03 6KA  
01 kit scaldiglia

**VM02 6060 - C \***

02 prese CEE 2P+T 16A  
02 int. MTD 1P+N 16A 0,03 6KA  
01 presa CEE 3P+N+T 16A  
01 MTD 4x16A 0,03 6KA  
01 presa interbloccata 3P+N+T 63A  
01 MTD 4x63A 0,03 6KA  
01 kit scaldiglia

**VM02 6060 - D \***

02 prese CEE 2P+T 16A  
02 int. MTD 1P+N 16A 0,03 6KA  
01 presa CEE 3P+N+T 32A  
01 MTD 4x32A 0,03 6KA  
01 presa interbloccata 3P+N+T 63A  
01 MTD 4x63A 0,03 6KA  
01 kit scaldiglia

**VM02 6060 - E \***

04 prese CEE 2P+T 16A  
04 int. MTD 1P+N 16A 0,03 6KA  
01 presa interbloccata 3P+N+T 63A  
01 MTD 4x63A 0,03 6KA  
01 kit scaldiglia

**VM02 6060 - F \***

06 prese CEE 2P+T 16A  
06 int. MTD 1P+N 16A 0,03 6KA  
01 presa CEE 3P+N+T 16A  
01 MTD 4x16A 0,03 6KA  
01 kit scaldiglia

**VM02 6060 - G \***

06 prese CEE 2P+T 16A  
06 int. MTD 1P+N 16A 0,03 6KA  
01 presa CEE 3P+N+T 32A  
01 MTD 4x32A 0,03 6KA  
01 kit scaldiglia

**VM02 6060 - H \***

06 prese interbloccate 2P+T 16A  
06 MTD 1P+N 16A 0,03 6KA  
01 kit scaldiglia

**VM02 6060 - I \***

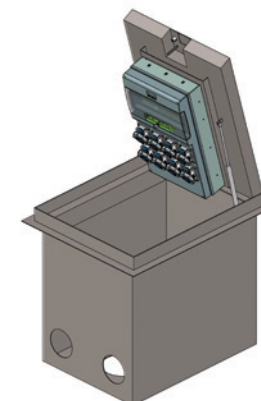
04 prese interbloccate 2P+T 16A  
04 MTD 1P+N 16A 0,03 6KA  
02 prese interbloccate 3P+N+T 16A  
02 MTD 4x16A 0,03 6KA  
01 kit scaldiglia

**VM02 6060 - L \***

04 prese interbloccate 2P+T 16A  
04 MTD 1P+N 16A 0,03 6KA  
02 prese interbloccate 3P+N+T 32A  
02 MTD 4x32A 0,03 6KA  
01 kit scaldiglia

**VM02 6060 - M \***

02 prese interbloccate 2P+T 16A  
02 MTD 1P+N 16A 0,03 6KA  
01 presa interbloccata 3P+N+T 16A  
01 MTD 4x16A 0,03 6KA  
01 presa interbloccata 3P+N+T 63A  
01 MTD 4x63A 0,03 6KA  
01 kit scaldiglia



**ADATTO PER**

aree mercatali, centri fieristici,  
aree esterne parchi, hangar e hotel

**VM02 7050 - A \***

08 prese CEE 2P+T 16A  
08 int. MTD 1P+N 16A 0,03 6KA  
01 kit scaldiglia

**VM02 7050 - B \***

04 prese CEE 2P+T 16A  
04 int. MTD 1P+N 16A 0,03 6KA  
01 presa CEE 3P+N+T 16A  
01 MTD 4x16A 0,03 6KA  
01 presa CEE 3P+N+T 32A  
01 MTD 4x32A 0,03 6KA  
01 kit scaldiglia

**VM02 7050 - C \***

02 prese CEE 2P+T 16A  
02 int. MTD 1P+N 16A 0,03 6KA  
01 presa CEE 3P+N+T 16A  
01 MTD 4x16A 0,03 6KA  
01 presa con interblocco elettrico  
3P+N+T 63A  
01 MTD 4x63A 0,03 6KA  
01 kit scaldiglia

**VM02 7050 - D \***

02 prese CEE 2P+T 16A  
02 int. MTD 1P+N 16A 0,03 6KA  
01 presa CEE 3P+N+T 32A  
01 MTD 4x32A 0,03 6KA  
01 presa con interblocco elettrico  
3P+N+T 63A  
01 MTD 4x63A 0,03 6KA  
01 kit scaldiglia

**VM02 7050 - E \***

03 prese CEE 2P+T 16A  
03 int. MTD 1P+N 16A 0,03 6KA  
01 presa con interblocco elettrico  
3P+N+T 63A  
01 MTD 4x63A 0,03 6KA  
01 kit scaldiglia

**VM02 7050 - F \***

02 prese interbloccate elettriche  
3P+N+T 63A  
02 MTD 4x63A 0,03 6KA  
01 kit scaldiglia

**VM02 7050 - G \***

01 presa interbloccata elettrico  
3P+N+T 125A  
01 MTD 4x125A 0,03 25KA  
01 kit scaldiglia

**VM02 7050 - H \***

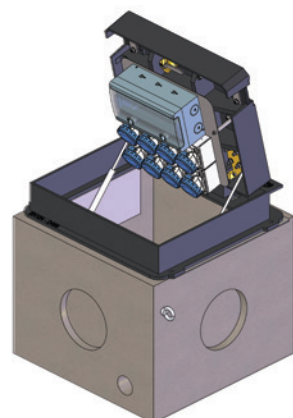
04 prese interbloccate 3P+N+T 16A  
04 MTD 4x16A 0,03 6KA  
01 kit scaldiglia

**VM02 7050 - I \***

02 prese interbloccate 3P+N+T 32A  
02 MTD 4x32A 0,03 6KA  
01 kit scaldiglia

**VM02 7050 - L \***

04 prese interbloccate 2P+T 16A  
04 MTD 1P+N 16A 0,03 6KA  
01 kit scaldiglia



**ADATTO PER**  
aree mercatali, centri fieristici,  
aree esterne parchi, hangar e hotel

**VM03 - A \***

04 prese CEE 2P+T 16A
04 int. MTD 1P+N 16A 0,03 6KA
01 valvola a sfera 1/2" per distribuzione idrica o aria compressa (sulla piastra)
01 kit scaldiglia

**VM03 - B \***

06 prese CEE 2P+T 16A
06 int. MTD 1P+N 16A 0,03 6KA
01 kit scaldiglia

**VM03 - C \***

02 prese CEE 2P+T 16A
02 int. MTD 1P+N 16A 0,03 6KA
01 presa CEE 3P+N+T 16A
01 MTD 4x16A 0,03 6KA
01 presa CEE 3P+N+T 32A
01 MTD 4x32A 0,03 6KA
01 kit scaldiglia

**VM03 - D \***

03 prese CEE 2P+T 16A
03 int. MTD 1P+N 16A 0,03 6KA
01 presa CEE 3P+N+T 16A
01 MTD 4x16A 0,03 6KA
01 kit scaldiglia

**VM03 - E \***

02 prese CEE 2P+T 16A
02 int. MTD 1P+N 16A 0,03 6KA
02 prese CEE 3P+N+T 16A
02 MTD 4x16A 0,03 6KA
01 kit scaldiglia

**VM03 - F \***

03 prese CEE 2P+T 16A
03 int. MTD 1P+N 16A 0,03 6KA
01 presa CEE 3P+N+T 32A
01 MTD 4x32A 0,03 6KA
01 kit scaldiglia

**VM03 - G \***

02 prese CEE 2P+T 16A
02 int. MTD 1P+N 16A 0,03 6KA
02 prese CEE 3P+N+T 32A
02 MTD 4x32A 0,03 6KA
01 kit scaldiglia

**VM03 - H \***

01 presa con interblocco elettrico 3P+N+T 63A
01 int. 4x63A 0,03 6KA
01 kit scaldiglia

**VM03 - I \***

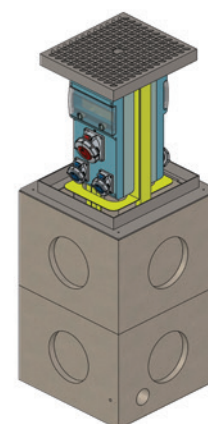
02 prese interbloccate 2P+T 16A
02 MTD 1P+N 16A 0,03 6KA
01 presa interbloccata 3P+N+T 16A
01 MTD 4x16A 0,03 6KA
01 kit scaldiglia

**VM03 - L \***

02 prese interbloccate 2P+T 16A
02 MTD 1P+N 16A 0,03 6KA
01 presa interbloccata 3P+N+T 32A
01 MTD 4x32A 0,03 6KA
01 kit scaldiglia

**SENZA EQUIPAGGIAMENTO - SOLO PIASTRE INOX PORTA APPARECCHIATURE  
DOTAZIONI AGGIUNTIVE**

\* 01 valvola a sfera 1/2" per distribuzione idrica o aria compressa, montata sul cemento



**ADATTO PER**  
aree mercatali, centri fieristici,  
aree esterne parchi, hangar e hotel

**VM04 - A \* / \*\***

08 prese CEE 2P+T 16A
08 int. MTD 1P+N 16A 0,03 6KA
01 kit scaldiglia

**VM04 - B \*\***

04 prese CEE 2P+T 16A
04 int. MTD 1P+N 16A 0,03 6KA
02 valvole a sfera 1/2" per distribuzione idrica o aria compressa
01 kit scaldiglia

**VM04 - C \*\***

06 prese CEE 2P+T 16A
06 int. MTD 1P+N 16A 0,03 6KA
01 valvola a sfera 1/2" per distribuzione idrica o aria compressa
01 kit scaldiglia

**VM04 - D \* / \*\***

04 prese CEE 2P+T 16A
04 int. MTD 1P+N 16A 0,03 6KA
01 presa CEE 3P+N+T 16A
01 MTD 4x16A 0,03 6KA
01 presa CEE 3P+N+T 32A
01 MTD 4x32A 0,03 6KA
01 kit scaldiglia

**SENZA EQUIPAGGIAMENTO - SOLO PIASTRE INOX PORTA APPARECCHIATURE  
DOTAZIONI AGGIUNTIVE | RIMUOVENDO PRESE ELETTRICHE RIPORTATE NELL'EQUIPAGGIAMENTO PER VM04-A-B-C-D-E-G-H-L-M  
SUL FRONTE LIBERO PER VM04-F**

\* 01 o 02 valvola a sfera 1/2" per distribuzione idrica o aria compressa

\*\* 01 o 02 prese dati RJ45 cat.06

**VM04 - E \* / \*\***

06 prese CEE 2P+T 16A
06 int. MTD 1P+N 16A 0,03 6KA
02 prese CEE 2P+T 32A
02 int. MTD 1P+N 32A 0,03 6KA
01 kit scaldiglia

**VM04 - F \* / \*\***

01 presa CEE 3P+N+T 63A
01 int. MTD 4x63A 0,03 6KA
01 kit scaldiglia

**VM04 - G \* / \*\***

02 prese CEE 2P+T 16A
02 int. MTD 1P+N 16A 0,03 6KA
02 prese CEE 3P+N+T 16A
02 MTD 4x16A 0,03 6KA
02 prese CEE 3P+N+T 32A
02 MTD 4x32A 0,03 6KA
01 kit scaldiglia

**VM04 - H \* / \*\***

02 prese interbloccate 3P+N+T 16A
02 int. MTD 4x16A 0,03 6KA
02 prese interbloccate 3P+N+T 32A
02 int. MTD 4x32A 0,03 6KA
01 kit scaldiglia

**VM04 - I \* / \*\***

04 prese interbloccate 2P+T 16A
04 int. MTD 1P+N 16A 0,03 6KA
01 kit scaldiglia

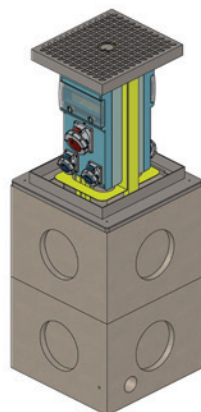
**VM04 - L \* / \*\***

02 prese interbloccate 2P+T 16A
02 int. MTD 1P+N 16A 0,03 6KA
01 presa interbloccata 3P+N+T 16A
01 int. MTD 4x16A 0,03 6KA
01 presa interbloccata 3P+N+T 32A
01 int. MTD 4x32A 0,03 6KA
01 kit scaldiglia

**VM04 - M \* / \*\***

02 prese interbloccate C/ fusibili 2P+T 16A
01 presa interbloccata C/fusibili 3P+N+T 16A
01 presa interbloccata C/fusibili 3P+N+T 32A
01 kit scaldiglia





**ADATTO PER**  
aree mercatali, centri fieristici,  
aree esterne parchi, hangar e hotel

**VM05 - A \* / \*\***

08 prese CEE 2P+T 16A  
08 int. MTD 1P+N 16A 0,03 6KA  
01 kit scaldiglia

**VM05 - B \*\***

04 prese CEE 2P+T 16A  
04 int. MTD 1P+N 16A 0,03 6KA  
02 valvole a sfera 1/2" per distribuzione idrica o aria compressa  
01 kit scaldiglia

**VM05 - C \*\***

06 prese CEE 2P+T 16A  
06 int. MTD 1P+N 16A 0,03 6KA  
01 valvola a sfera 1/2" per distribuzione idrica o aria compressa  
01 kit scaldiglia

**VM05 - D \* / \*\***

04 prese CEE 2P+T 16A  
04 int. MTD 1P+N 16A 0,03 6KA  
01 presa CEE 3P+N+T 16A  
01 MTD 4x16A 0,03 6KA  
01 presa CEE 3P+N+T 32A  
01 MTD 4x32A 0,03 6KA  
01 kit scaldiglia

**VM05 - E \* / \*\***

06 prese CEE 2P+T 16A  
06 int. MTD 1P+N 16A 0,03 6KA  
02 prese CEE 2P+T 32A  
02 int. MTD 1P+N 32A 0,03 6KA  
01 kit scaldiglia

**VM05 - F \* / \*\***

01 presa CEE 3P+N+T 63A  
01 int. MTD 4x63A 0,03 6KA  
01 kit scaldiglia

**VM05 - G \* / \*\***

02 prese CEE 2P+T 16A  
02 int. MTD 1P+N 16A 0,03 6KA  
02 prese CEE 3P+N+T 16A  
02 MTD 4x16A 0,03 6KA  
02 prese CEE 3P+N+T 32A  
02 MTD 4x32A 0,03 6KA  
01 kit scaldiglia

**VM05 - H \* / \*\***

02 prese interbloccate 3P+N+T 16A  
02 int. MTD 4x16A 0,03 6KA  
02 prese interbloccate 3P+N+T 32A  
02 int. MTD 4x32A 0,03 6KA  
01 kit scaldiglia

**VM05 - I \* / \*\***

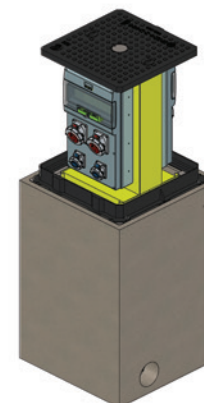
04 prese interbloccate 2P+T 16A  
04 int. MTD 1P+N 16A 0,03 6KA  
01 kit scaldiglia

**VM05 - L \* / \*\***

02 prese interbloccate 2P+T 16A  
02 int. MTD 1P+N 16A 0,03 6KA  
01 presa interbloccate 3P+N+T 16A  
01 int. MTD 4x16A 0,03 6KA  
01 presa interbloccate 3P+N+T 32A  
01 int. MTD 4x32A 0,03 6KA  
01 kit scaldiglia

**VM05 - M \* / \*\***

02 prese interbloccate C/fusibili 2P+T 16A  
01 presa interbloccata C/fusibili 3P+N+T 16A  
01 presa interbloccata C/fusibili 3P+N+T 32A  
01 kit scaldiglia



**ADATTO PER**  
aree mercatali, centri fieristici,  
aree esterne parchi, hangar e hotel

**VM06 - A \* / \*\***

12 prese CEE 2P+T 16A  
12 int. MTD 1P+N 16A 0,03 6KA  
01 kit scaldiglia

**VM06 - B \* / \*\***

06 prese CEE 2P+T 16A  
06 int. MTD 1P+N 16A 0,03 6KA  
01 presa CEE 3P+N+T 16A  
01 int. MTD 4x16A 0,03 6KA  
01 presa CEE 3P+N+T 32A  
01 int. MTD 4x32A 0,03 6KA  
01 kit scaldiglia

**VM06 - C \* / \*\***

10 prese CEE 2P+T 16A  
10 int. MTD 1P+N 16A 0,03 6KA  
02 prese CEE 2P+T 32A  
02 int. MTD 1P+N 32A 0,03 6KA  
01 kit scaldiglia

**VM06 - D \* / \*\***

04 prese CEE 2P+T 16A  
04 int. MTD 1P+N 16A 0,03 6KA  
02 prese CEE 2P+T 32A  
02 int. MTD 1P+N 32A 0,03 6KA  
01 presa CEE 3P+N+T 63A  
01 int. MTD 4x63A 0,03 6KA  
01 kit scaldiglia

**VM06 - E \* / \*\***

04 prese CEE 2P+T 16A  
04 int. MTD 1P+N 16A 0,03 6KA  
01 presa CEE 3P+N+T 16A  
01 int. MTD 4x16A 0,03 6KA  
01 presa CEE 3P+N+T 32A  
01 int. MTD 4x32A 0,03 6KA  
01 presa CEE 3P+N+T 63A  
01 int. MTD 4x63A 0,03 6KA  
01 kit scaldiglia

**VM06 - F \* / \*\***

06 prese CEE 2P+T 16A  
06 int. MTD 1P+N 16A 0,03 6KA  
01 presa CEE 3P+N+T 63A  
01 int. MTD 4x63A 0,03 6KA  
01 kit scaldiglia

**VM06 - G \* / \*\***

06 prese interbloccate 2P+T 16A  
06 int. MTD 1P+N 16A 0,03 6KA  
01 kit scaldiglia

**VM06 - H \* / \*\***

04 prese interbloccate 2P+T 16A  
04 int. MTD 1P+N 16A 0,03 6KA  
02 prese interbloccate 3P+N+T 16A  
02 int. MTD 4x16A 0,03 6KA  
01 kit scaldiglia

**VM06 - I \* / \*\***

02 prese interbloccate 2P+T 16A  
02 int. MTD 1P+N 16A 0,03 6KA  
02 prese interbloccata 3P+N+T 16A  
02 int. MTD 4x16A 0,03 6KA  
01 presa con interblocco elettrico 3P+N+T 63A  
01 int. MTD 4x63A 0,03 6KA  
01 kit scaldiglia

**SENZA EQUIPAGGIAMENTO - SOLO PIASTRE INOX PORTA APPARECCHIATURE**  
**DOTAZIONI AGGIUNTIVE | RIMUOVENDO PRESE ELETTRICHE RIPORTATE NELL'EQUIPAGGIAMENTO PER VM05-A-B-C-D-E-G-H-L-M**  
SUL FRONTE LIBERO PER VM05-F

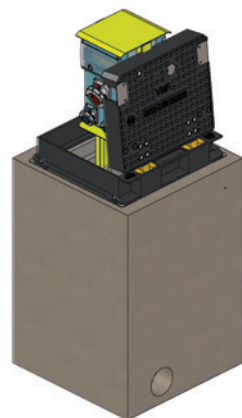
\* 01 o 02 valvola a sfera 1/2" per distribuzione idrica o aria compressa

\*\* 01 o 02 prese dati RJ45 cat.06

**SENZA EQUIPAGGIAMENTO - SOLO PIASTRE INOX PORTA APPARECCHIATURE**  
**DOTAZIONI AGGIUNTIVE | TOGLIENDO ALCUNE PRESE DAGLI EQUIPAGGIAMENTI PROPOSTI**

\* 01 o 02 valvola a sfera 1/2" per distribuzione idrica o aria compressa, ai lati

\*\* 01 o 02 prese dati RJ45 cat.06, ai lati



**ADATTO PER**  
aree mercatali, centri fieristici,  
aree esterne parchi, hangar e hotel

**VM07 - A \* / \*\***

08 prese CEE 2P+T 16A  
08 int. MTD 1P+N 16A 0,03 6KA  
01 kit scaldiglia

**VM07 - B \*\***

04 prese CEE 2P+T 16A  
04 int. MTD 1P+N 16A 0,03 6KA  
02 valvole a sfera 1/2" per distribuzione idrica o aria compressa  
01 kit scaldiglia

**VM07 - C \*\***

06 prese CEE 2P+T 16A  
06 int. MTD 1P+N 16A 0,03 6KA  
01 valvola a sfera 1/2" per distribuzione idrica o aria compressa  
01 kit scaldiglia

**VM07 - D \* / \*\***

04 prese CEE 2P+T 16A  
04 int. MTD 1P+N 16A 0,03 6KA  
01 presa CEE 3P+N+T 16A  
01 MTD 4x16A 0,03 6KA  
01 presa CEE 3P+N+T 32A  
01 MTD 4x32A 0,03 6KA  
01 kit scaldiglia

**VM07 - E \* / \*\***

06 prese CEE 2P+T 16A  
06 int. MTD 1P+N 16A 0,03 6KA  
02 prese CEE 2P+T 32A  
02 int. MTD 1P+N 32A 0,03 6KA  
01 kit scaldiglia

**VM07 - F \* / \*\***

01 presa CEE 3P+N+T 63A  
01 int. MTD 4x63A 0,03 6KA  
01 kit scaldiglia

**VM07 - G \* / \*\***

02 prese CEE 2P+T 16A  
02 int. MTD 1P+N 16A 0,03 6KA  
02 prese CEE 3P+N+T 16A  
02 MTD 4x16A 0,03 6KA  
02 prese CEE 3P+N+T 32A  
02 MTD 4x32A 0,03 6KA  
01 kit scaldiglia

**VM07 - H \* / \*\***

02 prese interbloccate 3P+N+T 16A  
02 int. MTD 4x16A 0,03 6KA  
02 prese interbloccate 3P+N+T 32A  
02 int. MTD 4x32A 0,03 6KA  
01 kit scaldiglia

**VM07 - I \* / \*\***

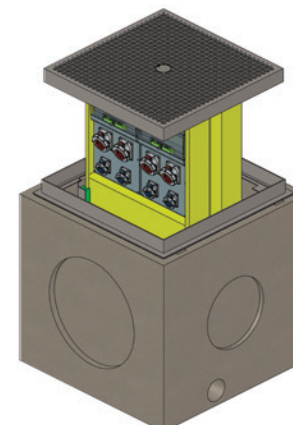
04 prese interbloccate 2P+T 16A  
04 int. MTD 1P+N 16A 0,03 6KA  
01 kit scaldiglia

**VM07 - L \* / \*\***

02 prese interbloccate 2P+T 16A  
02 int. MTD 1P+N 16A 0,03 6KA  
01 presa interbloccate 3P+N+T 16A  
01 int. MTD 4x16A 0,03 6KA  
01 presa interbloccate 3P+N+T 32A  
01 int. MTD 4x32A 0,03 6KA  
01 kit scaldiglia

**VM07 - M \* / \*\***

02 prese interbloccate C/fusibili 2P+T 16A  
01 presa interbloccata C/fusibili 3P+N+T 16A  
01 presa interbloccata C/fusibili 3P+N+T 32A  
01 kit scaldiglia



**ADATTO PER**  
aree mercatali, centri fieristici,  
aree esterne parchi, hangar e hotel

**VM08 - A \* / \*\***

32 prese CEE 2P+T 16A  
32 int. MTD 1P+N 16A 0,03 6KA  
01 kit scaldiglia

**VM08 - B \* / \*\***

24 prese CEE 2P+T 16A  
24 int. MTD 1P+N 16A 0,03 6KA  
01 kit scaldiglia

**VM08 - C \*\***

12 prese CEE 2P+T 16A  
12 int. MTD 1P+N 16A 0,03 6KA  
02 prese CEE 3P+N+T 16A  
02 int. MTD 4x16A 0,03 6KA  
02 prese CEE 3P+N+T 32A  
02 int. MTD 4x32A 0,03 6KA  
01 kit scaldiglia

**VM08 - D \* / \*\***

20 prese CEE 2P+T 16A  
20 int. MTD 1P+N 16A 0,03 6KA  
04 prese CEE 2P+T 32A  
04 int. MTD 1P+N 32A 0,03 6KA  
01 kit scaldiglia

**VM08 - E \* / \*\***

08 prese CEE 2P+T 16A  
08 int. MTD 1P+N 16A 0,03 6KA  
04 prese CEE 2P+T 32A  
04 int. MTD 1P+N 32A 0,03 6KA  
02 prese CEE 3P+N+T 63A  
02 int. MTD 4x63A 0,03 6KA  
01 kit scaldiglia

**VM08 - F \* / \*\***

08 prese CEE 2P+T 16A  
08 int. MTD 1P+N 16A 0,03 6KA  
02 prese CEE 3P+N+T 16A  
02 int. MTD 4x16A 0,03 6KA  
02 prese CEE 3P+N+T 32A  
02 int. MTD 4x32A 0,03 6KA  
02 prese CEE 3P+N+T 63A  
02 int. MTD 4x63A 0,03 6KA  
01 kit scaldiglia

**VM08 - G \* / \*\***

06 prese CEE 2P+T 16A  
06 int. MTD 1P+N 16A 0,03 6KA  
02 prese CEE 3P+N+T 63A  
02 int. MTD 4x63A 0,03 6KA  
02 prese CEE 3P+N+T 125A  
02 int. MTD 4x125A 0,03 25KA  
01 kit scaldiglia

**VM08 - H \* / \*\***

12 prese CEE 2P+T 16A  
12 int. MTD 1P+N 16A 0,03 6KA  
02 prese CEE 3P+N+T 125A  
02 int. MTD 4x125A 0,03 25KA  
01 kit scaldiglia

**VM08 - I \* / \*\***

16 prese interbloccate 2P+T 16A  
16 int. MTD 1P+N 16A 0,03 6KA  
01 kit scaldiglia

**VM08 - L \* / \*\***

08 prese interbloccate 2P+T 16A  
08 int. MTD 1P+N 16A 0,03 6KA  
08 prese interbloccate 3P+N+T 16A  
08 int. MTD 4x16A 0,03 6KA  
01 kit scaldiglia

**VM08 - M \* / \*\***

08 prese interbloccate 2P+T 16A  
08 int. MTD 1P+N 16A 0,03 6KA  
04 prese interbloccata 3P+N+T 16A  
04 int. MTD 4x16A 0,03 6KA  
01 prese interbloccate 3P+N+T 63A  
01 int. MTD 4x63A 0,03 6KA  
01 kit scaldiglia

**VM08 - N \* / \*\***

08 prese interbloccate 2P+T 16A  
08 int. MTD 1P+N 16A 0,03 6KA  
02 prese con interblocco elettrico 3P+N+T 125A  
01 int. MTD 4x125A 0,03 25KA  
01 kit scaldiglia

**SENZA EQUIPAGGIAMENTO - SOLO PIASTRE INOX PORTA APPARECCHIATURE**  
**DOTAZIONI AGGIUNTIVE | RIMUOVENDO PRESE ELETTRICHE RIPORTATE NELL'EQUIPAGGIAMENTO PER VM07-A-B-C-D-E-G-H-L-M**  
SUL FRONTE LIBERO PER VM07-F

\* 01 o 02 valvola a sfera 1/2" per distribuzione idrica o aria compressa

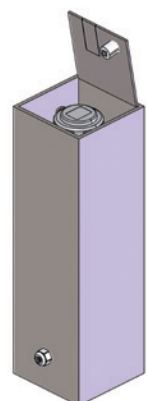
\*\* 01 o 02 prese dati RJ45 cat.06

**SENZA EQUIPAGGIAMENTO - SOLO PIASTRE INOX PORTA APPARECCHIATURE**  
**DOTAZIONI AGGIUNTIVE**

\* 01 o 02 valvola a sfera 1/2" per distribuzione idrica o aria compressa, ai lati

\*\* 01 o 02 prese dati RJ45 cat.06, ai lati

EQUIPAGGIAMENTI  
**FLY BOX**



**ADATTO PER**  
interni privati e showroom,  
oppure esterni riparati

**FLY BOX - A**

01 presa volante SCHUKO

**FLY BOX - B**

01 presa volante 2P+T 16A

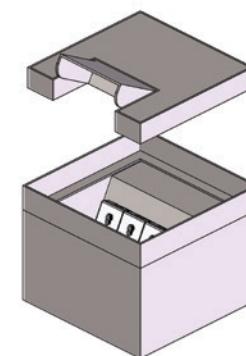
**FLY BOX - C**

01 presa volante 3P+N+T 16A

**FLY BOX - D**

01 presa volante 3P+N+T 32A

EQUIPAGGIAMENTI  
**VM HOME**  
120



**ADATTO PER**  
interni privati o showroom

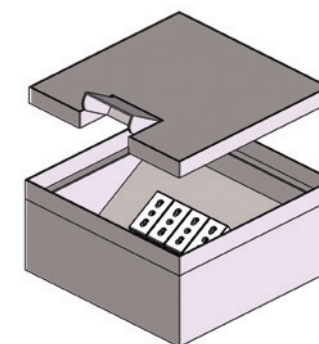
**VM HOME - A \***

02 prese SCHUKO domestiche

**VM HOME - B \***

02 prese universali

EQUIPAGGIAMENTI  
**VM HOME**  
200



**ADATTO PER**  
interni privati o showroom

**VM HOME - C \***

04 prese SCHUKO domestiche

**VM HOME - D \***

04 prese universali

**SENZA EQUIPAGGIAMENTO**

**DOTAZIONI AGGIUNTIVE**  
RIMUOVENDO 1 O 2 PRESE DALL'EQUIPAGGIAMENTO PROPOSTO

\* 01 (per modello VM HOME 120) o 02 (per modello VM HOME 200)  
prese dati RJ45 cat.06  
01 connettore TV

SISTEMA  
PREPAGATO  
CON TOTEM  
DI CONTROLLO

## NEW VMR S.R.L.

permette di integrare ai suoi sistemi a scomparsa  
un sistema di pagamento

### CON TESSERE BADGE RICARICABILI, COMPLETO DI UNA COLONNINA TOTEM DI CONTROLLO,

unità che controlla e gestisce le torrette installate,  
permettendo di modificare le tariffe e monitorare i consumi da remoto.

L'impianto sarà composto dalle torrette a scomparsa,  
ciascuna collegata con cavo di rete BUS  
alla colonnina Totem di Controllo,  
cuore stesso dell'impianto con le seguenti funzioni:

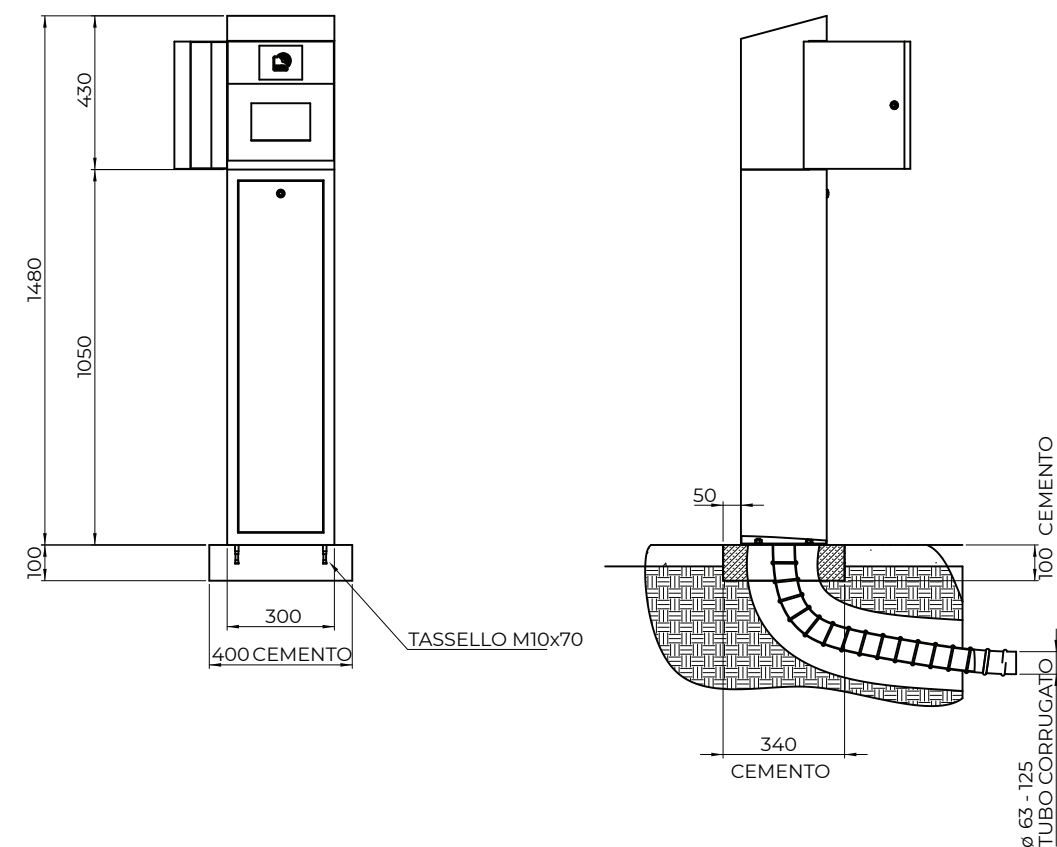
#### 01

Per il gestore è lo strumento per monitorare i consumi  
e modificare da remoto le tariffe:  
Totem di Controllo è collegato alle torrette a scomparsa  
e alla linea Internet dell'impianto con cavi di rete BUS

#### 02

Per gli utilizzatori finali è lo strumento per accedere alle utenze:  
con la propria tessera BADGE prepagata è possibile abilitare le utenze desiderate  
di una determinata torretta a scomparsa,  
selezionando il tutto con il touch screen montato  
su Totem di Controllo.

Una volta terminato di utilizzare le utenze,  
passando la tessera BADGE sul lettore RFID,  
vengono disabilitate le utenze  
e aggiornato il proprio credito, pagando  
solo quanto effettivamente consumato





## FINITURE DISPONIBILI

Inox AISI 304/316L grezzo, spazzolato o con lucidatura a specchio  
Inox AISI 304/316L verniciato a polveri colori RAL e personalizzata con loghi aerografati

### SISTEMA DI PAGAMENTO CON TOTEM DI CONTROLLO

Sistema di pagamento con

TESSERE BADGE RICARICABILI DI NEW VMR S.R.L.,  
TIPOLOGIA CON TOTEM DI CONTROLLO,

con possibilità di modificare le tariffe e controllare i consumi da remoto  
da postazione presente in loco, lettore RFID da tavolo,  
software gestione crediti e tessere BADGE.

COLONNINA URBAN TECHNOLOGY DI NEW VMR S.R.L.,

modello Totem di Controllo,  
realizzata in acciaio Inox AISI304, oppure AISI316L su richiesta,  
completa di lettore RFID di tessere BADGE  
e touch screen per selezionare torretta e utenze a cui si vuole accedere.  
Pannello contenente centralina di controllo in campo e modulo PC Server.  
Da collegarsi ad alimentazione elettrica e linea Internet con cavi di rete BUS.  
Dimensioni variabili a seconda della grandezza dell'impianto da comandare.

### ACCESSORI OPZIONALI

LICENZA SW REMOTO

licenza che permette da dispositivi non connessi alla rete locale dell'impianto  
e compiere le azioni di modifica delle tariffe e controllo dei consumi.

CASSA DA PARETE

cassa realizzata in acciaio Inox AISI304, oppure AISI316L su richiesta,  
per ricaricare con monete e/o banconote le tessere BADGE.  
Completa di lettore RFID e scompartimento interno di microSD  
per uso del gestore al fine di controllare  
che il credito corrisponda al denaro  
presente all'interno della cassa stessa.

1000	1001	1002	1003	1004	1005	1006	1007
1011	1012	1013	1014	1015	1016	1017	1018
1019	1020	1021	1023	1024	1027	10028	10032
1033	1034	2000	2001	2002	2003	2004	2008
2009	2010	2011	2012	3000	3001	3002	3003
3004	3005	3007	3009	3011	3012	3013	3014
3015	3016	3017	3018	3020	3022	3027	3031
4001	4002	4003	4004	4005	4006	4007	4008
4009	5000	5001	5002	5003	5004	5005	5007
5008	5009	5010	5011	5012	5013	5014	5015
5017	5018	5019	5020	5021	5022	5023	5024
6000	6001	6002	6003	6004	6005	6006	6007
6008	6009	6010	6011	6012	6013	6014	6015
6016	6017	6018	6019	6020	6021	6022	6024
6025	6026	6027	6028	6029	6032	6033	6034
7000	7001	7001	7002	7003	7004	7005	7006
7008	7009	7010	7011	7012	7013	7015	7016
7021	7022	7023	7024	7026	7030	7031	7032
7033	7034	7035	7036	7037	7038	7039	7040
7042	7043	7044	8000	8001	8002	8003	8004
8007	8008	8011	8012	8014	8015	8016	8017
8019	8022	8023	8024	8025	8028	9001	9002
9003	9004	9005	9010	9011	9016	9017	9018

Le immagini hanno solo lo scopo di rappresentare la gamma di finiture disponibili.  
Sono possibili variazioni cromatiche tra stampa e campione reale.



[WWW.VMRSRL.COM](http://WWW.VMRSRL.COM)

**NEW VMR S.R.L.**

VIA LARIO 31, 22060 CANTÙ (CO) ITALY

+39 031 704673 | 031 7090081

[INFO@VMRSRL.COM](mailto:INFO@VMRSRL.COM)

P.IVA 03230340139